

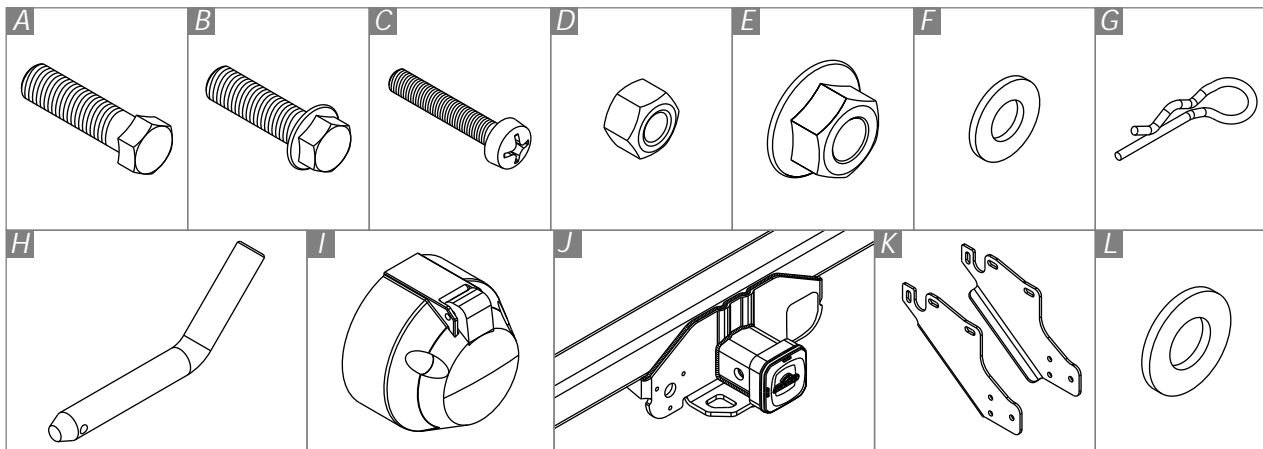


K526

Engate de Reboque K1 | S10 2012 -
Towing Hitch K1 | S10 2012 -
Enganche de Remolque K1 | S10 2012 -

ITEM Item Ítem	QUANT. Qty. Cant.	DESCRIÇÃO Description Descripción
A	06	Pf. Sext. M12x1,25x40 M12x1,25x40 Hex. Bolt Torn. Hex. M12x1,25x40
B	06	Pf. Sext. Flang. M12x1,75x35 M12x1,75x35 Hex. Bolt with Washer Torn. Hex. c/ Arandela M12x1,75x35
C	03	Pf. Phillips Cab. Pan M5x0,8x30 M5x0,8x30 Phillips Flat Head Bolt Torn. Phillips Cabeza Plana M5x0,8x30
D	03	Porca. Sext. M5x0,8 M5x0,8 Hex. Nut Tuerca Hex. M5x0,8
E	04	Porca. Sext. Flang. M12x1,75 M12x1,75 Hex. Nut with Washer Tuerca Hex. c/ Arandela M12x1,75
F	06	Arruela Lisa M12x24 M12x24 Flat Washer Arandela Lisa M12x24
G	01	Grampo 3,5x70 3,5x70 Clip Presilla 3,5x70
H	01	Pino Trava 5/8"x149 ERS-10 5/8"x149 ER S-10 Lock Pin Pasador de Bloqueo 5/8" x149 ER S-10
I	01	Tomada Fêmea 7 Polos 12V (Tipo 12N) Female Socket 7 Pins Toma Hembra 7 Polos
J	01	Conjunto Estrutura Hitch Receiver Estructura
K	01	Suporte LD/LE RS/LS Support Soporte D/E
L	02	Arruela Especial Special Washer Arandela Especial

PARTES INCLUSAS / Parts Included / Piezas Incluidas



FERRAMENTAS / Tools / Herramientas

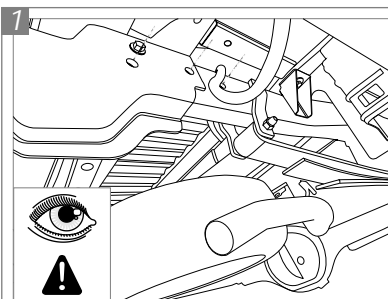


Chave Phillips

Chave 8 de boca

Chave
19 catraca

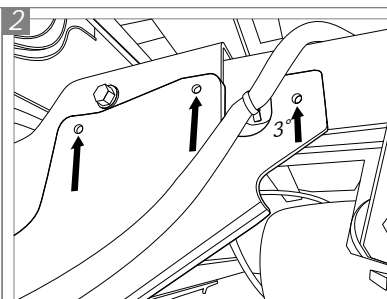
Torquímetro com
soquete 19



Localize os pontos de fixação do suporte lateral "K" no assoalho do veículo. Observados estes pontos, alinhe o suporte com os pontos no chassi.

Locate the attachment points of the lateral support "K" on the vehicle floor. Observed these points, align the support with the points on the chassis.

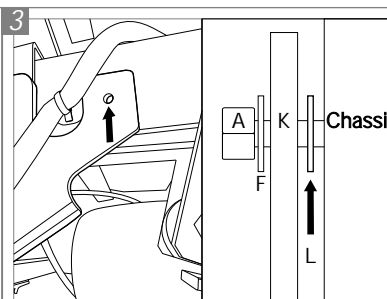
Localizar los puntos de fijación del soporte lateral "K" en el suelo del vehículo. Observado estos puntos, alinear el soporte con los puntos en el chasis.



Posicione o suporte "K" nas três furações indicadas com o auxílio dos parafusos "A" e arruelas "F", porém sem dar aperto. **NOTA:** Ver passo 3 antes de colocar o 3º parafuso.

Place the support "K" in the three holes indicated with the help of the screws "A" and washers "F", even without giving grip. **NOTE:** Look at the step 3 before put the 3º bolt.

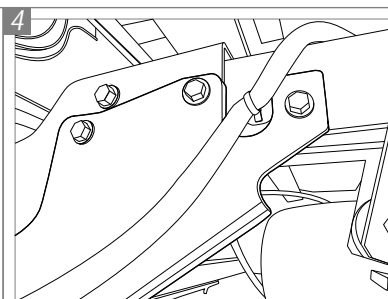
Coloque el soporte "K" en los tres agujeros indicados con la ayuda de los tornillos "A" e arandelas "F", sin apretar. Mira el paso 3 antes de poner el 3º tornillo.



Antes de colocar o parafuso "A" com arruela "F" na furação indicada, posicione a arruela especial "L" entre o suporte "K" e o chassi do veículo.

Before putting the bolt "A" with washer "F" in the indicated hole, place the special washer "L" between the support "K" and the vehicle chassis.

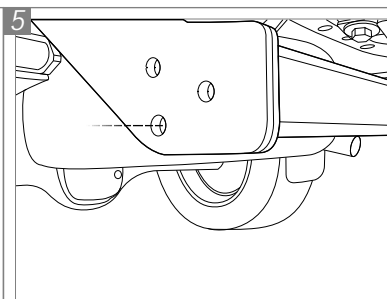
Antes de poner el tornillo "A" con arandela "F" en el orificio indicado, coloque la arandela especial "L" entre el soporte "K" y el chasis del vehículo.



Com os parafusos colocados, repita o procedimento para o outro lado do veículo.

Once the bolts are placed, repeat for the other side of the vehicle.

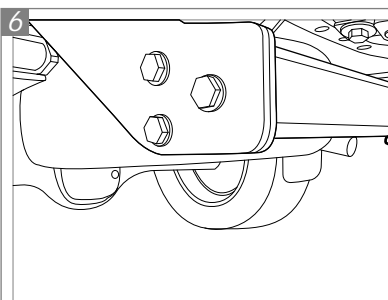
Una vez colocados los tornillos, repita para el otro lado del vehículo.



Com os dois lados posicionados, parte-se para a colocação do conjunto estrutura "J". Alinhe as furações da flange do tubo com as furações do suporte lateral "K".

With the two sides positioned, it's time to the placement of the hitch receiver "J". Align the holes of the tube flange with the holes in the side support "K".

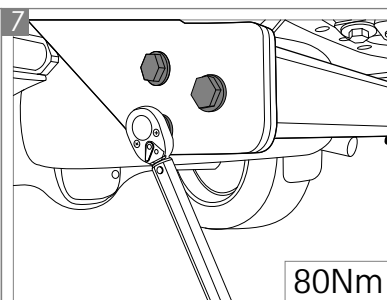
Con los dos lados posicionados, parte a la colocación de la estructura "J". Alinear los agujeros de la brida de la tubería con los agujeros en el soporte lateral "K".



Posicione os parafusos flangeados "B" para auxiliar na colocação. Repita para o outro lado. Uma vez colocados os parafusos em ambos os lados, coloque as porcas "E", ainda sem dar aperto.

Place the flanged bolts "B" to assist in the placement. Repeat for the other side. Once placed the bolts on both sides, place the nuts "E", without giving further tightening.

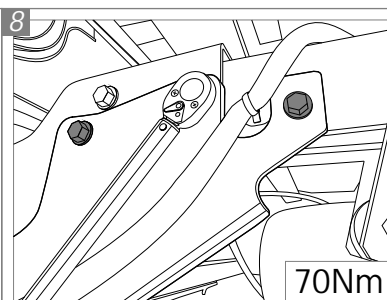
Coloque los tornillos con arandela "B" para ayudar en la colocación. Repite por el otro lado. Una vez colocados los tornillos en ambos lados, coloque las tuercas "E", sin apretar.



Aperte os três parafusos "B" do tubo central com a força indicada na figura. Repita o procedimento no outro lado.

Tighten the three bolts "B" of the central tube with the strength shown in the figure. Repeat on the other side.

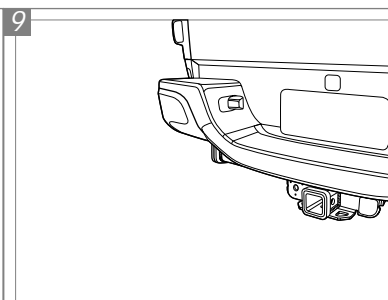
Apriete los tres tornillos "B" del tubo central con la fuerza se muestra en la figura. Repetir en el otro lado.



Após, aperte os parafusos do suporte lateral. Aperte-os com a força indicada na figura. Repita o procedimento no outro lado.

Then, tighten the bolts of the lateral support. Tighten them with the strength shown in the figure. Repeat on the other side.

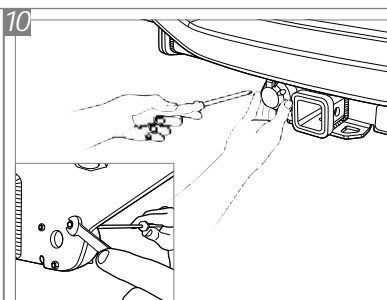
Luego, apriete los tornillos del soporte lateral. Apriete con la fuerza se muestra en la figura. Repetir en el otro lado.



Após realizada a etapa de instalação, observe o posicionamento do engate para realizar a etapa de montagem.

After making the installation, note the positioning of the hitch to perform the assembling step.

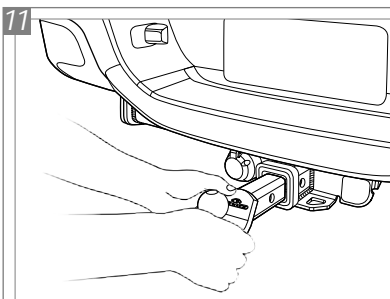
Después de hacer su instalación, tenga en cuenta el posicionamiento del enganche para llevar a cabo la etapa de montaje.



Posicione a tomada "I" no conjunto estrutura nas furações indicadas e insira os parafusos "C". Coloque as porcas "D" na parte traseira do conjunto estrutura para fixação dos parafusos. Para fixar a tomada utilize a chave phillips e chave 8 de boca.

Position the socket "I" on the hitch receiver in the holes indicated and insert the bolts "C". Place the nuts "D" at the back of the hitch receiver for fixing bolts. For fixing the socket use the phillips wrench and wrench 8.

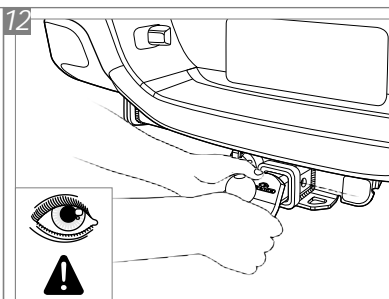
Ponga el enchufe "I" en la estructura en los agujeros indicados y inserte los tornillos "C". Coloque las tuercas "D" en la parte posterior de la estructura para la fijación de tornillos. Para asegurar el enchufe usar la clave phillips y clave 8 boca.



Insira a sua ponteira K1 conforme indicado na ilustração.

Insert your removable drawbar K1 as shown in the illustration.

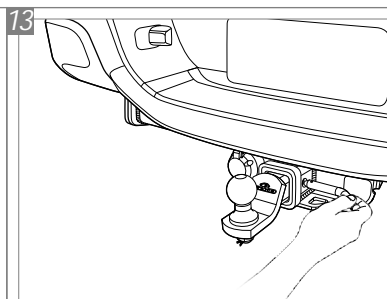
Ponga su puntera removable K1 como se muestra en la ilustración.



Deslice-a para dentro de forma que os furos da ponteira K1 e do engate fiquem alinhados.

Slide in to align the holes of the removable drawbar K1 with the holes of the hitch.

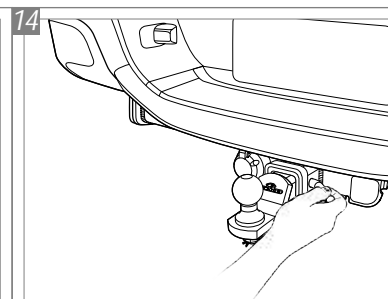
Deslice la puntera removable K1 para linear sus agujeros con los agujeros presentes en el enganche.



Insira o pino trava "H" conforme indicado na ilustração.

Insert the lock pin "H" as shown in the illustration.

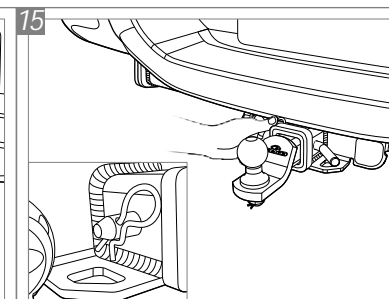
Inserte el pasador de bloqueo "H" como se muestra en la ilustración.



Insira o pino trava "H" e empurre até que o furo para colocação do grampo "G" fique visível no lado oposto.

Insert the lock pin "H" and push until the hole for placing the clip "G" is visible on the opposite side.

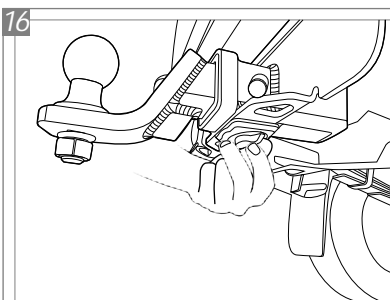
Inserte el pasador de bloqueo "H" y empuje hasta que el agujero para colocar la presilla "G" es visible en el lado opuesto.



Insira o grampo "G" conforme indicado na ilustração.

Insert the clip "G" as shown in the illustration.

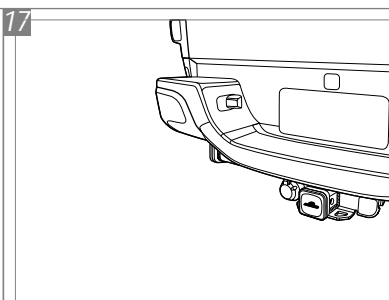
Inserte la presilla "G" como se muestra en la ilustración.



Posicionada ponteira K1, na parte inferior do engate há um manipul anti-ruído. Aperte o mesmo para evitar que a trepidação do veículo em terrenos irregulares gere ruídos indesejados.

Positioned the removable drawbar K1, at the bottom of the hitch there is a anti-noise handle. Tighten it to prevent the vehicle shake on uneven terrain generate unwanted noise.

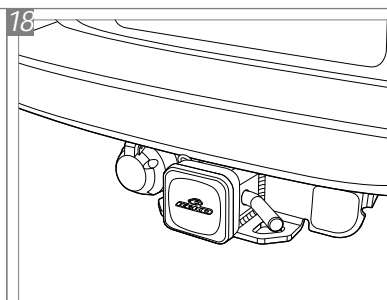
Posicionada la puntera removable K1, en la parte inferior del enganche hay un manipulo anti-ruído. Apriete para evitar la vibración de vehículo en un terreno irregular generando ruido no deseado.



Observe que quando o engate não for utilizado e a ponteira K1 for removida, deve-se colocar a tampa de proteção no local da mesma.

Note that when the hitch is not used and the removable drawbar K1 is removed, you must put the protective cover in place of it.

Tenga en cuenta que cuando no se utiliza el enganche y se retira la puntera removable K1, debe colocar la tapa de protección en el lugar de la misma.



Após colocada, a tampa de proteção deverá ser fixada com o pino trava "H" e com o grampo "G" afim de evitar a perda da mesma.

Once placed, the protective cover must be secured with the lock pin "H" and the clip "G" in order to avoid losing it.

Una vez colocado, la tapa de protección debe ser asegurada con el pasador de bloqueo "H" y la presilla "G" para evitar perderla.

Para fazer a instalação elétrica da tomada do engate, visite sua oficina de confiança.

To make the electrical installation of the hitch socket, visit your trusted workshop.

Para hacer la instalación eléctrica del enchufe de enganche, visite a su taller de confianza.

GARANTIA / Warranty / Garantía

Keko Acessórios S.A. concede ao comprador original dos produtos Keko garantia de três anos a partir da data da compra original por defeito de fabricação em matéria-prima, mão-de-obra ou acabamento, em serviço ou uso normal, sendo devidamente comprovados. Excluem a garantia danos ocasionados por colisões, uso indevido do produto como sobrecarga, limpeza incorreta, instalação inadequada, alteração da concepção original do produto ou n° de série (disponível no produto e na embalagem) de fabricação removido.

Conservação, limpeza e durabilidade: para limpeza utilizar somente água, sabão neutro, esponja ou flanela. Para conservação de produtos com acabamento cromo utilizar periodicamente cera automotiva. Nunca utilizar produtos químicos ou abrasivos, dado que seus componentes riscam o acabamento e expõe à corrosão os produtos com acabamento em cromo e danificam os produtos em plástico.

Solicitação da garantia: solicitar à loja em que foi efetuada a compra a avaliação do problema. Em caso de reclamação procedente, a peça será substituída sem ônus ao proprietário. O conserto ou substituição das partes do equipamento não ocasionará prolongamento do prazo de garantia estabelecido para o mesmo.

Termo de responsabilidade dos produtos Keko: a Keko não assume qualquer responsabilidade em virtude de ocorrências de qualquer natureza, decorrentes da má utilização/instalação dos seus produtos. Após a utilização do produto/embalagem recomendamos a correta destinação para cada tipo de material conforme lei vigente.

Os produtos Keko são comercializados como acessórios meramente decorativos e não devem ser considerados como medida de proteção para o veículo ou passageiros em casos de colisão ou capotagem.

Keko Acessórios S.A. warrants to the original purchaser of Keko's products, for the period of three years, from the date of the purchase, that the product is free from defects in raw material, workmanship or finishing and it is Keko's obligation, under this warranty, to repair or replace, at Keko's election, any part or parts of the product which prove to be defective. This warranty shall not apply to any product which has suffered damage from collision, mishandling, misuse, incorrect cleaning, and incorrect installation or to any product that has been altered from its original conception or had its serial number (available in the product and packaging) removed.

Maintenance, cleaning and durability: for cleaning use only water, neutral soap and sponge or flannel. Periodically use automotive wax to conserve the chrome-plated parts. Never use chemicals or abrasive products not to scratch and expose the product to corrosion.

Warranty Claim: request the shop where the accessory was purchased to evaluate the defect. If proved to be Keko's liability, the part will be repaired or replaced without charge. The repair or replacement of the parts will not result in extension of the warranty term provided.

Keko's Liability Term: Keko does not assume any responsibility for the mishandling or wrong installation of its products. After using the product/packaging we recommend the appropriate destination for each type of material according applicable law.

Keko's products are merely decorative and do not guarantee the safety of the occupant or vehicle in case of a rollover or other vehicle accident.

Keko Accesorios S.A. le concede al comprador original de los productos Keko garantía de tres años a partir de la fecha de compra original por defecto de fabricación en la materia prima, mano de obra o terminación, en servicio o durante el uso normal, siempre que debidamente comprobados. Se excluyen de la garantía los daños ocasionados por colisión, uso indebido del producto como exceso de carga, limpieza incorrecta, instalación inadecuada, alteración de la concepción original del producto o cuando se haya retirado el número de serie (disponible en el producto y en el empaque) de fabricación.

Conservación, limpieza y durabilidad: para limpieza, utilizar solamente agua, jabón neutro, esponja o flanela. Para la conservación de productos con terminación cromo, utilizar periódicamente cera para automóviles. Nunca utilizar productos químicos o abrasivos, dado que sus componentes arañan la terminación y exponen los productos con terminación de cromo a la corrosión, perjudicando los productos de plástico.

Solicitud de la garantía: solicitar la evaluación del problema en el establecimiento donde se efectuó la compra. En caso de reclamación procedente, se cambiará la pieza sin cargo para el propietario. La reparación o cambio de las partes del equipo no representa prolongación de su plazo de garantía original.

Término de responsabilidad de los productos Keko: Keko no asume ninguna responsabilidad en virtud de cualquier tipo de avería que resulte de mala utilización/instalación de sus productos. Después de la utilización del producto/empaque recomendamos el destino apropiado para cada tipo de material, según la legislación aplicable.

Los productos Keko se comercializan como accesorios meramente decorativos y no se deben considerar como medida de protección del vehículo o de sus pasajeros en caso de colisión o volcamiento.