

## GARANTIA / WARRANTY / GARANTÍA

**Keko Acessórios S.A.** concede ao comprador original dos produtos Keko garantia de três anos a partir da data da compra original por defeito de fabricação em matéria-prima, mão-de-obra ou acabamento, em serviço ou uso normal, sendo devidamente comprovados. Excluem a garantia danos ocasionados por colisões, uso indevido do produto como sobrecarga, limpeza incorreta, instalação inadequada, alteração da concepção original do produto ou nº de série de fabricação removido.

**Conservação, limpeza e durabilidade:** Para limpeza utilizar somente água, sabão neutro, esponja ou flanela. Para conservação de produtos com acabamento cromo utilizar periodicamente cera automotiva. Nunca utilizar produtos químicos ou abrasivos, dado que seus componentes riscam o acabamento e expõe a corrosão os produtos com acabamento em cromo e danificam os produtos em plástico.

**Solicitação da garantia:** solicitar à loja em que foi efetuada a compra a avaliação do problema. Em caso de reclamação procedente, a peça será substituída sem ônus ao proprietário. O conserto ou substituição das partes do equipamento não ocasionará prolongamento do prazo de garantia estabelecido para o mesmo.

**Termo de responsabilidade dos produtos Keko:** a Keko não assume qualquer responsabilidade em virtude de ocorrências de qualquer natureza, decorrentes da má utilização/instalação dos seus produtos. Após a utilização do produto/embalagem recomendamos a correta destinação para cada tipo de material conforme lei vigente.

**Os produtos Keko são comercializados como acessórios meramente decorativos e não devem ser considerados como medida de proteção para o veículo ou passageiros em casos de colisão ou capotagem.**

**Keko Acessórios S.A.** warrants to the original purchaser of Keko's products, for the period of three years, from the date of the purchase, that the product is free from defects in raw material, workmanship or finishing and it is Keko's obligation, under this warranty, to repair or replace, at Keko's election, any part or parts of the product which prove to be defective. This warranty shall not apply to any product which has suffered damage from collision, mishandling, misuse, incorrect cleaning, and incorrect installation or to any product that has been altered from its original conception or had its serial number removed.

**Maintenance, cleaning and durability:** For cleaning use only water, neutral soap and sponge or flannel. Periodically use automotive wax to conserve the chrome-plated parts. Never use chemicals or abrasive products not to scratch and expose the product to corrosion.

**Warranty Claim:** request the shop where the accessory was purchased to evaluate the defect. If proved to be Keko's liability, the part will be repaired or replaced without charge. The repair or replacement of the parts will not result in extension of the warranty term provided.

**Keko's Liability Term:** Keko does not assume any responsibility for the mishandling or wrong installation of its products. After using the product/packaging we recommend the appropriate destination for each type of material according applicable law.

**Keko's products are merely decorative and do not guarantee the safety of the occupant or vehicle in case of a rollover or other vehicle accident.**

**Keko Accesorios S.A.** le concede al comprador original de los productos Keko garantía de tres años a partir de la fecha de compra original por defecto de fabricación en la materia prima, mano de obra o terminación, en servicio o durante el uso normal, siempre que debidamente comprobados. Se excluyen de la garantía los daños ocasionados por colisión, uso indebido del producto como exceso de carga, limpieza incorrecta, instalación inadecuada, alteración de la concepción original del producto o cuando se haya retirado el número de serie de fabricación.

**Conservación, limpieza y durabilidad:** Para limpieza, utilizar solamente agua, jabón neutro, esponja o flanela. Para la conservación de productos con terminación cromo, utilizar periódicamente cera para automóviles. Nunca utilizar productos químicos o abrasivos, dado que sus componentes arañan la terminación y exponen los productos con terminación de cromo a la corrosión, perjudicando los productos de plástico.

**Solicitud de la garantía:** solicitar la evaluación del problema en el establecimiento donde se efectuó la compra. En caso de reclamación procedente, se cambiará la pieza sin cargo para el propietario. La reparación o cambio de las partes del equipo no representa prolongación de su plazo de garantía original.

**Término de responsabilidad de los productos Keko:** Keko no asume ninguna responsabilidad en virtud de cualquier tipo de avería que resulte de mala utilización/instalación de sus productos. Después de la utilización del producto/empaque recomendamos el destino apropiado para cada tipo de material, según la legislación aplicable.

**Los productos Keko se comercializan como accesorios meramente decorativos y no se deben considerar como medida de protección del vehículo o de sus pasajeros en caso de colisión o volcamiento.**



KC083FX

Capota Marítima Perfil Flexível L200Triton CE 11-  
Tonneau Cover Flexible Shape L200Triton CE 11-  
Capota Marítima Perfil Flexível L200Triton CE 11-

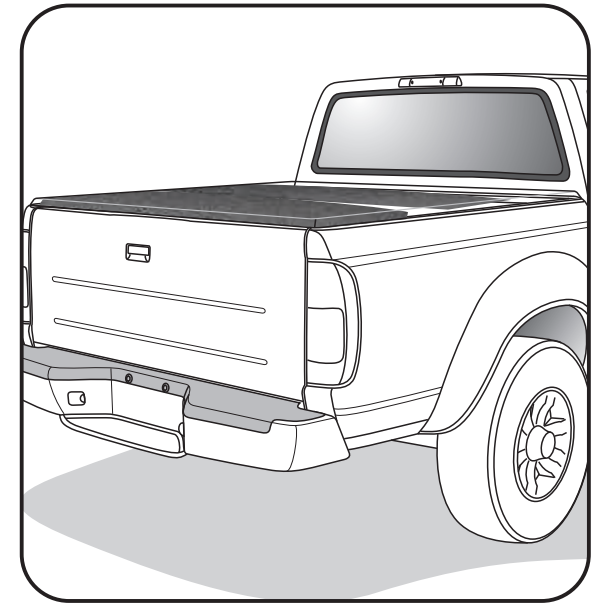


As seqüências de montagem desse manual referem-se ao lado esquerdo do veículo (motorista).

The following installation instructions refer to the left side of vehicle (driver's)

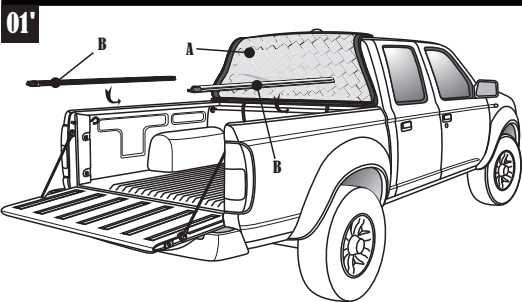
Las secuencias de montaje de este manual se refieren al lado izquierdo del vehículo (conductor).

| ITEM<br>Item<br>Item | QUANT.<br>Qty.<br>Cant. | DESCRIÇÃO<br>Description<br>Descripción                                    |
|----------------------|-------------------------|--|
| A                    | 01                      | Lona/armação/esticador<br>Cover/frame/stretcher<br>Lona/Armazón/Tensor     |
| B                    | 02                      | Perfil Lateral LD/LE<br>Side Section RS/LS<br>Perfil Lateral L.D./L.I.     |
| C                    | 06                      | Conjunto Suporte Fixação<br>Clamp Assembly<br>Conjunto Soporte De Fijación |
| D                    | 02                      | Travessa Diant./tras.<br>Crossbar Front/back<br>Travesaño Delant./Tras.    |

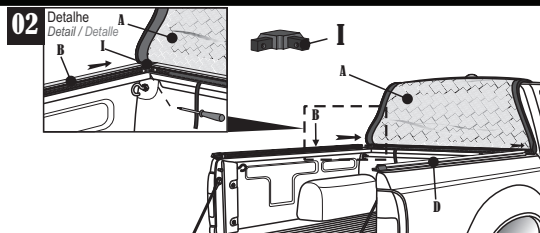


MANUAL DE MONTAGEM/ ASSEMBLY MANUAL / MANUAL DE MONTAJE  
Nº 4.1460.0504 - Rev:01 - 05/07/2013

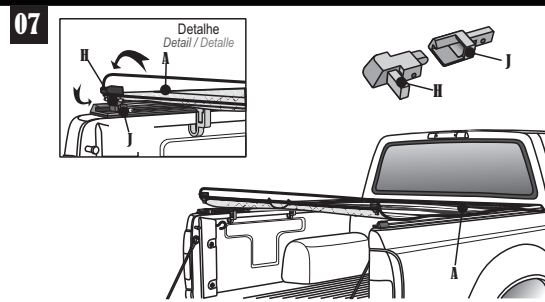
Rua Adhault Mantovani - Linha 80 - Cx. Postal 336 - Flores da Cunha - RS - Brasil  
CEP 95270-000 - www.keko.com.br keko@keko.com.br (0-XX-54) 3279-5700



- Abrir a tampa traseira.
- Posicionar a lona "A" e os perfis laterais "B" sobre a caçamba.
- Open tail gate.
- Position the cover "A" and the side sections on the bed "B" caçamba.
- Abrir la tapa trasera.
- Ubicar la lona "A" y los perfiles laterales "B" sobre la caja.

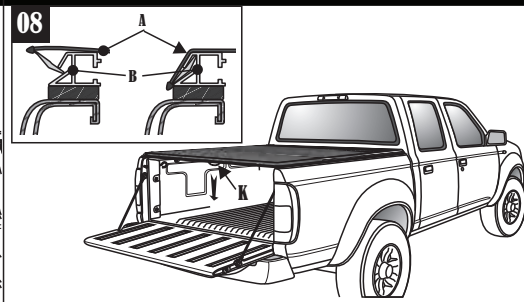


- Encaixar os perfis laterais "B" nas cantoneiras plásticas "I" e fixá-los, utilizando os parafusos existentes nas cantoneiras.
- Fit the side sections "B" to corner pieces "I" and attach them, using the corner piece bolts.
- Encajar los perfiles laterales "B" en los ángulos plásticos "I" y fijarlos con los tornillos de los ángulos.



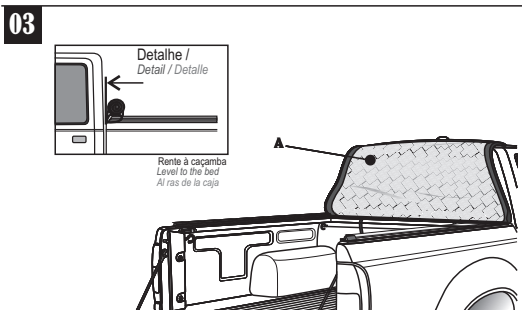
- Esticar a lona "A" até a traseira e encaixar os esticadores superiores "H" e inferiores "J" (ver detalhe).
- Após, pressionar com a palma da mão para baixo até o travamento dos esticadores.

- Stretch the cover "A" and fit the upper and lower stretchers "H" and "J" (see detail)
- After that, apply downward pressure with your hand until it locks.



- Fixar as laterais da lona "A", encaixando os perfis flexíveis da mesma nos perfis laterais "B".
- Para abrir a capota, baixar a tampa traseira e puxar a alça do cabo de aço "K" para baixo (não para os lados), até destravar os esticadores.

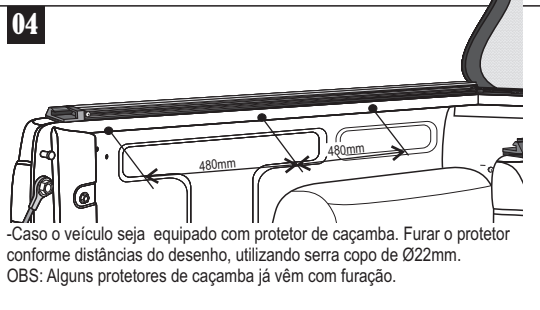
- Fix the sides of the cover "A", fitting their flexible parts to the side sections "B".
- To open the cover, lower the tailgate and pull the steel cable handle "K" downwards (not sideways) until the stretchers unlock.
- Fijar las laterales de la lona "A", encajando los perfiles flexibles de ella en los perfiles laterales "B".
- Para abrir la capota, bajar la tapa trasera y tirar el agarre del cable de acero "K" hacia abajo (no hacia los lados), hasta destrabar los tensores.



- Posicionar o perfil dianteiro da lona "A" rente à caçamba.

- Place the front section of the cover "A" level to the bed.

- Ubicar el perfil delantero de la lona "A" al ras de la caja.



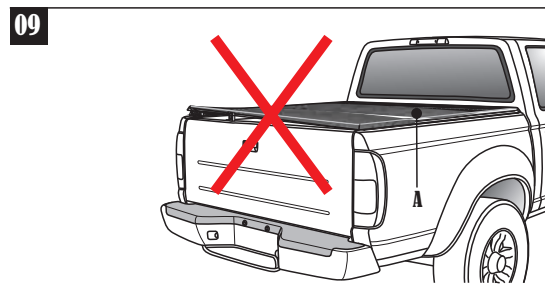
- Caso o veículo seja equipado com protetor de caçamba. Furar o protetor conforme distâncias do desenho, utilizando serra copo de Ø22mm.
- OBS: Alguns protetores de caçamba já vêm com furação.

- If the vehicle is equipped with protective of bucket. Furar the distance as protector of the design, using saw glass of Ø22mm.

- NOTE: Some protectors of bucket already come with drilling.

- Si el vehículo está equipado con protector de cubo. Furar la distancia como protector de la concepción, usando vno vaso de Ø22mm.

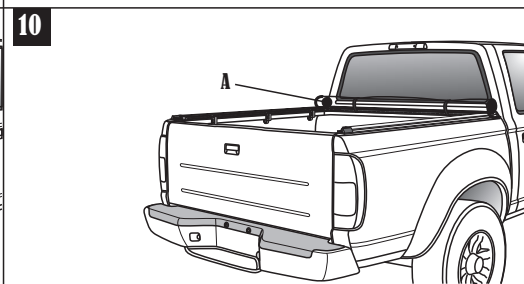
- NOTA: Algunos protectores de cubo ya vienen con la perforación.



- Observar para que não fique destravado um dos lados da lona "A", para que não ocorra danos ao acessório.

- Make sure all sides of the cover are locked not to damage the accessory.

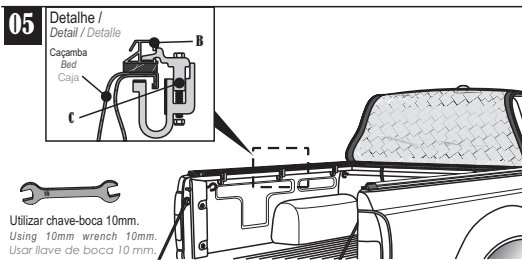
- Cerciorarse que no quede destrabado uno de los lados de la lona "A" para que no se le causen daños al accesorio.



- Ao enrolar a lona "A", deixar a parte preta por fora.

- Retract the cover "A". Leave the black side of the cover outside.

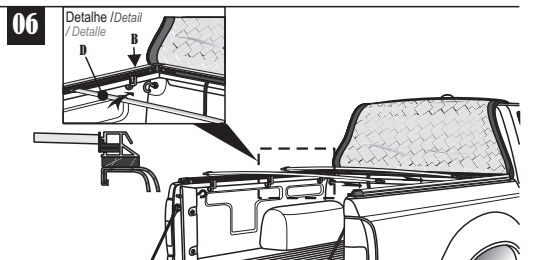
- Al desenrollar la lona "A", deje la parte negra hacia afuera.



- Fixar os perfis laterais "B" na caçamba, utilizando os suportes fixadores "C".
- Obs.: Dar bom aperto aos parafusos e porcas dos suportes "C".

- Attach the side sections "B" on the bed, using the clamps "C".
- Important: Tighten the clamp "C" bolts and nuts.

- Fijar los perfiles laterales "B" a la caja, usando los soportes fijadores "C".
- Obs.: - Apretar bien los tornillos y tuercas de los soportes "E".



- Posicionar as travessas dianteira e traseira "D" nos perfis laterais "B", de maneira que fiquem bem distribuídas.

- Place the front and back crossbars "D" to the side sections "B", so that they are well distributed.

- Ubicar los travesaños delantero y trasero "D" en los perfiles laterales "B" de forma que queden bien distribuidos.



- Obs.: Para a limpeza da capota marítima, utilizar somente água e sabão. Evite passar produtos auto-brilho (silicone, etc.).

- Note: To clean the tonneau cover, use only water and soap. Avoid using car shine products.
- Obs.: Para la limpieza de la capota marítima, use solamente agua y jabón. Evite pasar productos para darle brillo (silicona, etc.).