



**K529**

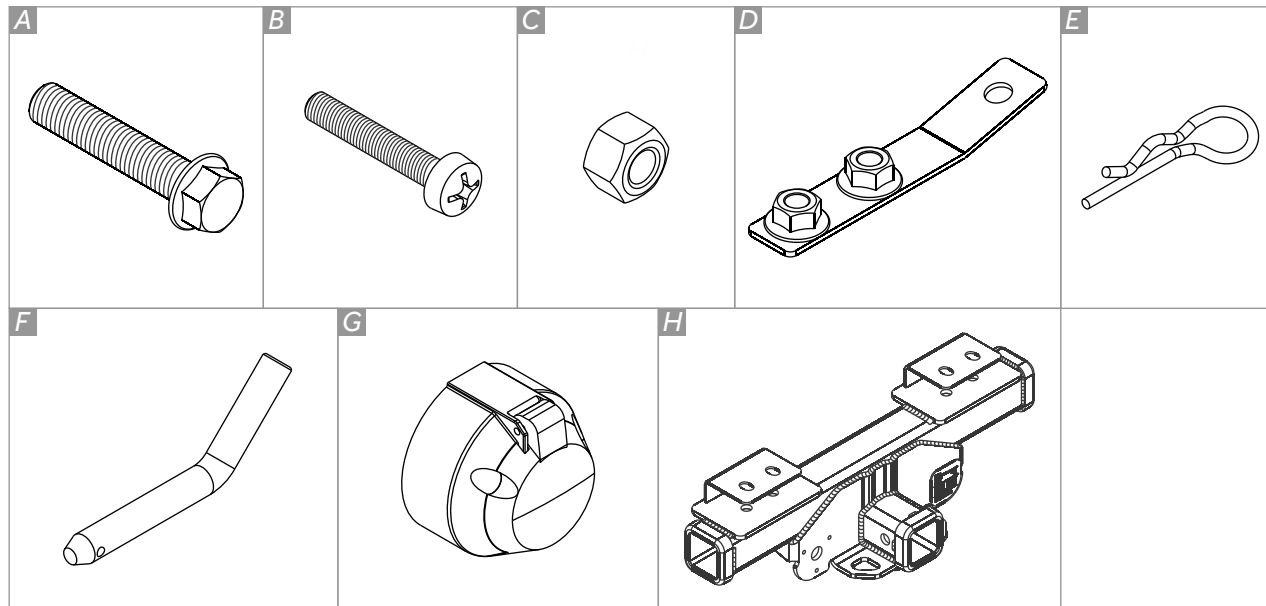
Engate de Reboque K1 | L200 Triton 2008 - 2016

K1 Trailer Hitch | L200 Triton 2008 - 2016

Enganche de Remolque K1 | L200 Triton 2008 - 2016

ITEM Item Itm	QUANT. Qty. Cant.	DESCRIÇÃO Description Descripción
A	04	<b>Pf. Sext. Flang. M14x2,0x70</b> M14x2,0x70 Hex. Bolt With Washer Torn. Hex. C/Arandela M14x2,0x70
B	03	<b>Pf. Phillips Cab. Pan M5x0,8x35</b> M5x0,8x35 Phillips Flat Head Bolt Torn. Phillips Cabeza Plana M5x0,8x35
C	03	<b>Porca. Sext. M5x0,8</b> M5x0,8 Hex. Nut Tuerca Hex. M5x0,8
D	02	<b>Trava Dupla M14</b> M14 Double Lock Traba Doble M14
E	01	<b>Tomada Fêmea 7 Polos 12V (Tipo 12n)</b> Female Socket 7 Pins Enchufe 7 Polos
F	01	<b>Grampo 3,5x70</b> 3,5x70 Clip Presilla 3,5x70
G	01	<b>Pino Trava 5/8"x149 ER S-10</b> 5/8"x149 ER S-10 Lock Pin Pasador de Bloqueo 5/8"x149 ER S-10
H	01	<b>Conjunto Estrutura</b> Hitch Receiver Estructura

**PARTES INCLUSAS / Parts Included / Piezas Incluidas**



**FERRAMENTAS / Tools / Herramientas**



Chave Phillips



Chave 8 de boca



Chave  
18 catraca



Torquimetro com  
soquete 18

**PONTEIRA COMPATÍVEL**

**K1**

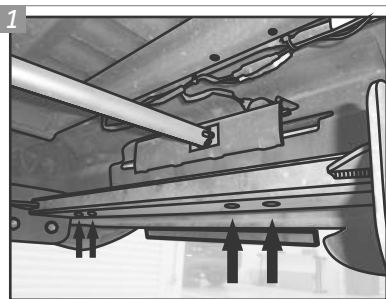
**K1+**

**K3**

**K533**

-

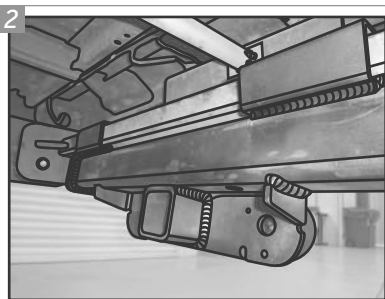
-



**1** Localize os pontos de fixação, coincidentes com os do Conjunto Estrutura "H", no chassi do veículo.

Locate the attachment points, matching with the "H" Hitch Receiver ones, on the vehicle's chassis.

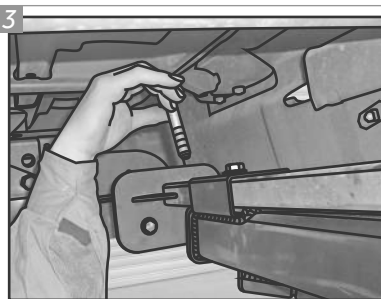
Localizar los puntos de fijación, coincidentes con los de la Estructura "H", en el chasis del vehículo.



**2** Encaixe o Conjunto Estrutura "H" alinhando-o com os pontos de fixação do carro.

Fit the "H" Hitch Receiver aligning it to the fixation points of the car.

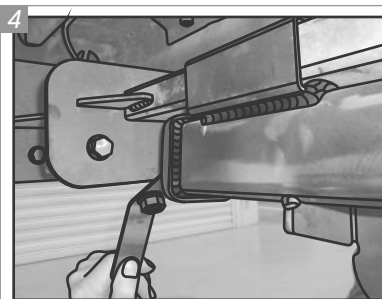
Montar la Estructura "H" alineándola con los puntos de fijación del coche.



**3** Coloque os Parafusos "A" nos quatro furos superiores do engate, fazendo com que posteriormente encaixem com as travas.

Place the "A" Bolts on the four superior holes of the hitch receiver, making them fit with the locks posteriorly.

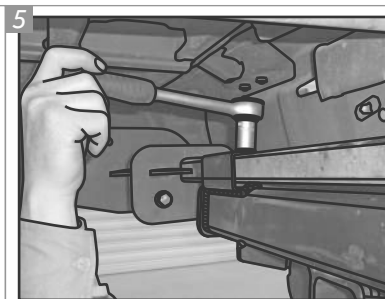
Coloque los Tornillos "A" en los cuatro orificios superiores del receptor de enganche, por lo que posteriormente encajan con las trabas.



**4** Passe as Travas Duplas "D" pelo lado do Conjunto Estrutura "H", nos dois lados, e fixe-as com os Parafusos "A".

Pass the "D" Double Locks through the "H" Hitch Receiver side, on both sides, and fix it with the "A" Bolts.

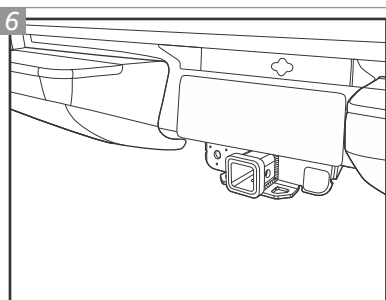
Pasar las Trabas Doble "D" a través del lado de la Estructura "H", en ambos lados, y asegurarlas con los Tornillos "A".



**5** Dê aperto final nos Parafusos "A".

Give final grip to the "A" Bolts.

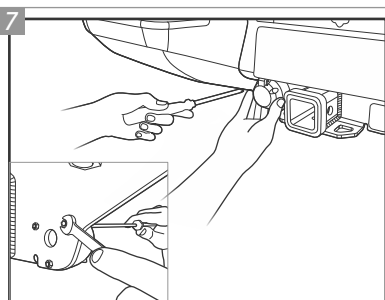
Dar apriete final a los Tornillos "A".



**6** Após realizada a etapa de instalação, observe a o posicionamento do engate para realizar a etapa de montagem.

After making the installation, note the positioning of the hitch to perform the assembling step.

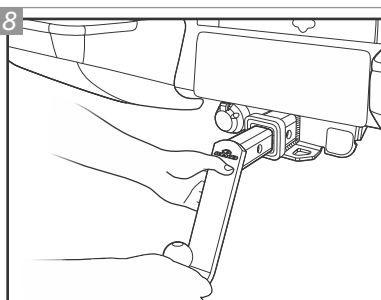
Después de hacer su instalación, tenga en cuenta el posicionamiento del enganche para llevar a cabo la etapa de montaje.



**7** Posicione a Tomada "E" no conjunto estrutura nas furações indicadas e insira os Parafusos "B", com Porcas "C". Para fixar a tomada, utilize a chave phillips e chave 8.

Put the "E" Socket on the hitch receiver in the holes indicated and insert the "B" Bolts, with "C" Nuts. For fixing the socket, use the phillips wrench and wrench 8.

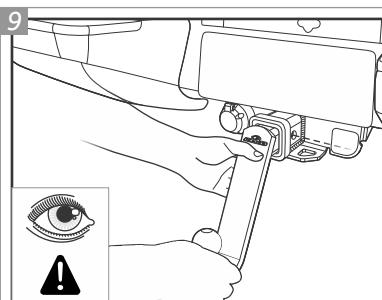
Ponga el Enchufe "E" en la estructura en los agujeros indicados y inserte los Tornillos "B", con Tuercas "C". Para asegurar el enchufe usar la clave phillips y clave 8.



**8** Insira a sua ponteira K1 conforme indicado na ilustração.

Insert your K1 removable drawbar as shown in the illustration.

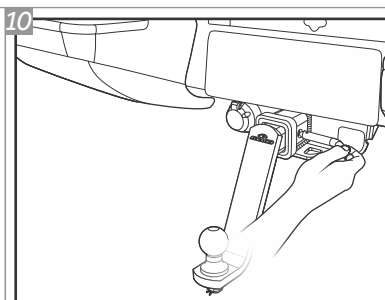
Ponga su puntera removable K1 como se muestra en la ilustración.



**9** Deslice a ponteira K1 para dentro, de forma que os seus furos e os do engate fiquem alinhados.

Slide the removable drawbar K1 inside, in a way that its holes and the hitch ones are aligned.

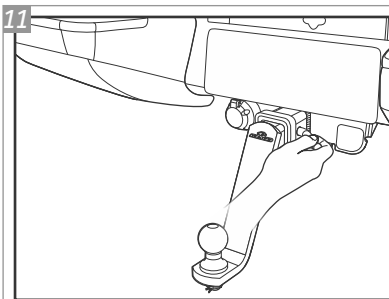
Deslice la puntera removable K1 de manera que sus agujeros y los de lo enganche estén alineados.



**10** Insira o Pino Trava "G" conforme indicado na ilustração.

Insert the "G" Lock Pin as shown in the illustration.

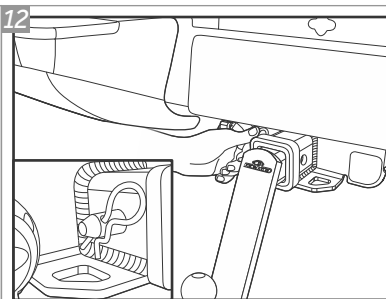
Inserte el pasador de bloqueo "G" como se muestra en la ilustración.



Insira o Pino Trava "G" e empurre até que o furo para colocação do Grampo "F" fique visível no lado oposto.

*Insert the "G" Lock Pin and push until the hole for placing the "F" Clip is visible on the opposite side.*

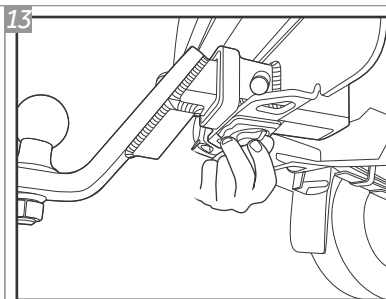
*Inserte el Pasador de Bloqueo "G" y empuje hasta que el agujero para colocar la Presilla "F" es visible en el lado opuesto.*



Insira o Grampo "F" conforme indicado na ilustração.

*Insert the "F" Clip as shown in the illustration.*

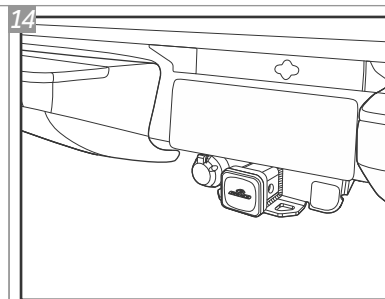
*Inserte la Presilla "F" como se muestra en la ilustración.*



Após posicionar a ponteira K1, localize o manipulador anti-ruído, na parte inferior do engate. Aperte o mesmo para evitar que a trepidação do veículo, em terrenos irregulares, gere ruídos indesejados.

*After positioning the K1 removable drawbar, locate the anti-noise handle, on the bottom of the hitch. Tighten it to avoid unwanted noises, generated by the vehicle's shake on uneven terrain.*

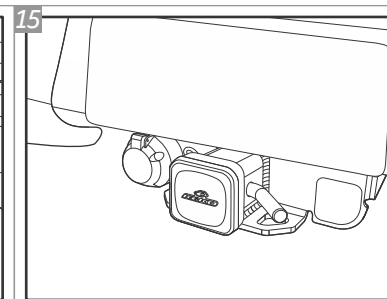
*Después de posicionar la puntera removible K1, localice el manipulador anti-ruído, en la parte inferior del enganche. Apriete para evitar que la vibración de vehículo, en un terreno irregular, genere ruido no deseado.*



Observe que, quando o engate não for utilizado, a ponteira K1 deve ser substituída pela tampa de proteção.

*Note that when the hitch is not used, the K1 removable drawbar must be replaced by the protective cover.*

*Tenga en cuenta que cuando no se utiliza el enganche, la puntera removible K1 debe ser reemplazada por la tapa de protección.*



Após colocada, a tampa de proteção deverá ser fixada com o Pino Trava "G" e com o Grampo "F" afim de evitar a perda da mesma.

*Once placed, the protective cover must be secured with the "G" Lock Pin and the "F" Clip in order to avoid losing it.*

*Una vez colocado, la tapa de protección debe ser asegurada con el Pasador de Bloqueo "G" y la Presilla "F" para evitar perderla.*

Para fazer a instalação elétrica da tomada do engate, visite sua oficina de confiança.

To make the electrical installation of the hitch socket, visit your trusted workshop.

Para hacer la instalación eléctrica del enchufe de enganche, visite a su taller de confianza.

## GARANTIA / Warranty / Garantía

**Keko Acessórios S.A.** concede ao comprador original dos produtos Keko garantia de três anos a partir da data da compra original por defeito de fabricação em matéria-prima, mão-de-obra ou acabamento, em serviço ou uso normal, sendo devidamente comprovados. Excluem a garantia danos ocasionados por colisões, uso indevido do produto como sobrecarga, limpeza incorreta, instalação inadequada, alteração da concepção original do produto ou nº de série (disponível no produto e na embalagem) de fabricação removido.

**Conservação, limpeza e durabilidade:** para limpeza utilizar somente água, sabão neutro, esponja ou flanela. Para conservação de produtos com acabamento cromo utilizar periodicamente cera automotiva. Nunca utilizar produtos químicos ou abrasivos, dado que seus componentes riscam o acabamento e expõe à corrosão os produtos com acabamento em cromo e danificam os produtos em plástico.

**Solicitação da garantia:** solicitar à loja em que foi efetuada a compra a avaliação do problema. Em caso de reclamação procedente, a peça será substituída sem ônus ao proprietário. O conserto ou substituição das partes do equipamento não ocasionará prolongamento do prazo de garantia estabelecido para o mesmo.

**Termo de responsabilidade dos produtos Keko:** a Keko não assume qualquer responsabilidade em virtude de ocorrências de qualquer natureza, decorrentes da má utilização/instalação dos seus produtos. Após a utilização do produto/embalagem recomendamos a correta destinação para cada tipo de material conforme lei vigente.

**Os produtos Keko são comercializados como acessórios meramente decorativos e não devem ser considerados como medida de proteção para o veículo ou passageiros em casos de colisão ou capotagem.**

*Keko Acessórios S.A. warrants to the original purchaser of Keko's products, for the period of three years, from the date of the purchase, that the product is free from defects in raw material, workmanship or finishing and it is Keko's obligation, under this warranty, to repair or replace, at Keko's election, any part or parts of the product which prove to be defective. This warranty shall not apply to any product which has suffered damage from collision, mishandling, misuse, incorrect cleaning, and incorrect installation or to any product that has been altered from its original conception or had its serial number (available in the product and packaging) removed.*

***Maintenance, cleaning and durability:** for cleaning use only water, neutral soap and sponge or flannel. Periodically use automotive wax to conserve the chrome-plated parts. Never use chemicals or abrasive products not to scratch and expose the product to corrosion.*

***Warranty Claim:** request the shop where the accessory was purchased to evaluate the defect. If proved to be Keko's liability, the part will be repaired or replaced without charge. The repair or replacement of the parts will not result in extension of the warranty term provided.*

***Keko's Liability Term:** Keko does not assume any responsibility for the mishandling or wrong installation of its products. After using the product/packaging we recommend the appropriate destination for each type of material according applicable law.*

***Keko's products are merely decorative and do not guarantee the safety of the occupant or vehicle in case of a rollover or other vehicle accident.***

*Keko Accesorios S.A. le concede al comprador original de los productos Keko garantía de tres años a partir de la fecha de compra original por defecto de fabricación en la materia prima, mano de obra o terminación, en servicio o durante el uso normal, siempre que debidamente comprobados. Se excluyen de la garantía los daños ocasionados por colisión, uso indebido del producto como exceso de carga, limpieza incorrecta, instalación inadecuada, alteración de la concepción original del producto o cuando se haya retirado el número de serie (disponible en el producto y en el empaque) de fabricación.*

***Conservación, limpieza y durabilidad:** para limpieza, utilizar solamente agua, jabón neutro, esponja o flanela. Para la conservación de productos con terminación cromo, utilizar periódicamente cera para automóviles. Nunca utilizar productos químicos o abrasivos, dado que sus componentes arañan la terminación y exponen los productos con terminación de cromo a la corrosión, perjudicando los productos de plástico.*

***Solicitud de la garantía:** solicitar la evaluación del problema en el establecimiento donde se efectuó la compra. En caso de reclamación procedente, se cambiará la pieza sin cargo para el propietario. La reparación o cambio de las partes del equipo no representa prolongación de su plazo de garantía original.*

***Término de responsabilidad de los productos Keko:** Keko no asume ninguna responsabilidad en virtud de cualquier tipo de avería que resulte de mala utilización/instalación de sus productos. Después de la utilización del producto/empaque recomendamos el destino apropiado para cada tipo de material, según la legislación aplicable.*

***Los productos Keko se comercializan como accesorios meramente decorativos y no se deben considerar como medida de protección del vehículo o de sus pasajeros en caso de colisión o volcamiento.***

SAK: SERVIÇO DE ATENDIMENTO KEKO

54 3279.5811 sak@keko.com.br