

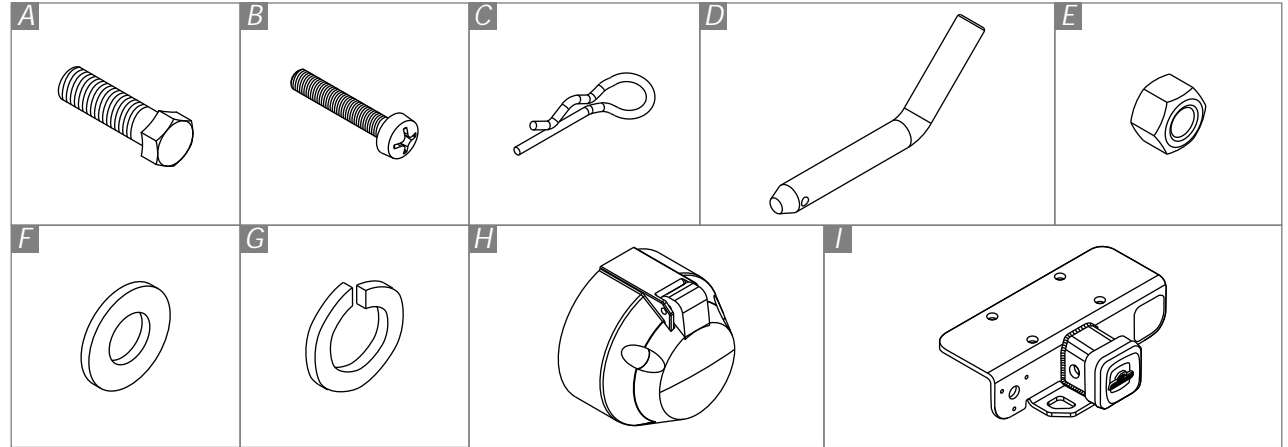


K552

Engate de Reboque K1 | Amarak 2010 -
Towing Hitch K1 | Amarak 2010 -
Enganche de Remolque K1 | Amarak 2010 -

ITEM Item Itm	QUANT. Qty. Cant.	DESCRIÇÃO Description Descripción
A	04	Pf. Sext. M12x1,5x35 M12x1,5x35 Hex. Bolt Torn. Hex. M12x1,5x35
B	03	Pf. Phillips Cab. Pan M5x0,8x30 M5x0,8x30 Phillips Flat Head Bolt Torn. Phillips Cabeza Plana M5x0,8x30
C	01	Grampo 3,5x70 3,5x70 Clip Presilla 3,5x70
D	01	Pino Trava 5/8"x149 ERS-10 5/8"x149 ERS-10 Lock Pin Pasador de Bloqueo 5/8"x149 ERS-10
E	03	Porca. Sext. M5x0,8 M5x0,8 Hex. Nut Tuerca Hex. M5x0,8
F	04	Arruela Lisa M12x24x2,5 M12x24x2,5 Flat Washer Arandela Lisa M12x24x2,5
G	04	Arruela de Pressão M12 M12 Spring washer Arandela de Presión M12
H	01	Tomada Fêmea 7 Polos 12V (Tipo 12n) Female Socket 7 Pins Toma Hembra 7 Polos
I	01	Conjunto Estrutura Hitch Receiver Estructura

PARTES INCLUSAS / Parts Included / Piezas Incluidas



FERRAMENTAS / Tools / Herramientas



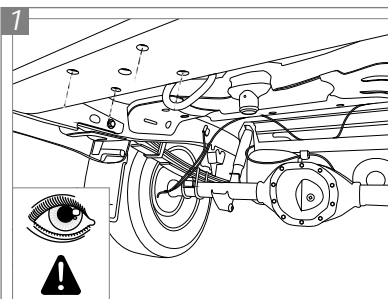
Chave Phillips



Chave 8 de boca



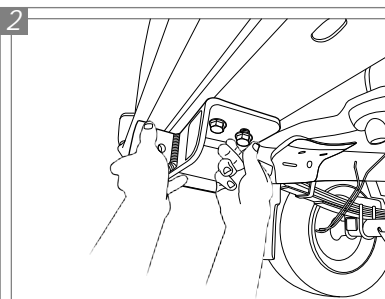
Torquímetro com soquete 19



1 Localize os pontos de fixação do conjunto estrutura "I" no assoalho do veículo.

Locate the attachment points of the hitch receiver "I" on the vehicle floor.

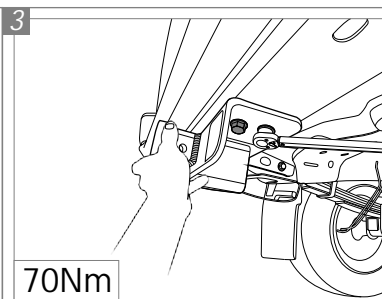
Localizar los puntos de fijación de la estructura "I" en el suelo del vehículo.



2 Coloque o conjunto estrutura "I" com o auxílio dos parafusos "A", arruelas de pressão "G" e arruelas lisas "F".

Put the hitch receiver "I" with the aid of the bolts "A", spring washers "G" and flat washers "F".

Colocar la estructura "I" con la ayuda de los tornillos "A", arandelas de presión "G" y arandelas lisas "F".

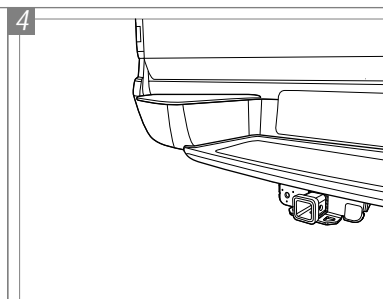


70Nm

3 Após realizada a montagem da estrutura, dê aperto nos quatro parafusos com o auxílio de um torquímetro. Aperte-os com a força indicada na figura.

After making the assembly of structure, give tightening to the four bolts with the aid of a torque wrench. Tighten them with the strength shown in the figure.

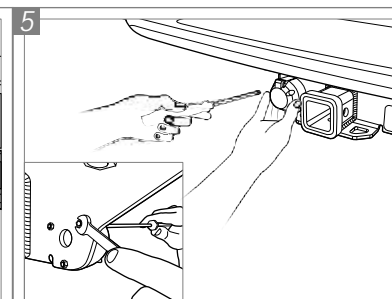
Después de hacer la montaje de la estructura, apriete los cuatro tornillos con la ayuda de una llave de torsión. Apriete con la fuerza se muestra en la figura.



4 Após realizada a etapa de instalação, observe a o posicionamento do engate para realizar a etapa de montagem.

After making the installation, note the positioning of the hitch to perform the assembling step.

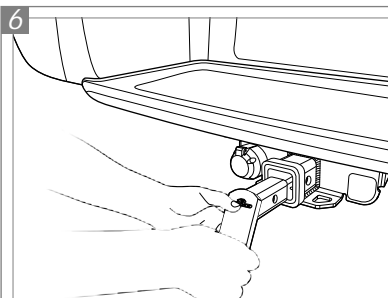
Después de hacer su instalación, tenga en cuenta el posicionamiento del enganche para llevar a cabo la etapa de montaje.



5 Posicione a tomada "H" no conjunto estrutura nas furações indicadas e insira os parafusos "B". Coloque as porcas "E" na parte traseira do conjunto estrutura para fixação dos parafusos. Para fixar a tomada utilize a chave phillips e chave 8 de boca.

Position the socket "H" on the hitch receiver in the holes indicated and insert the bolts "B". Place the nuts "E" at the back of the hitch receiver for fixing bolts. For fixing the socket use the phillips wrench and wrench 8.

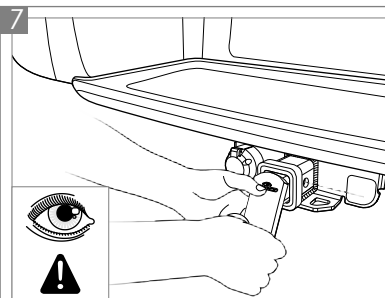
Ponga el enchufe "H" en la estructura en los agujeros indicados y inserte los tornillos "B". Coloque las tuercas "E" en la parte posterior de la estructura para la fijación de tornillos. Para asegurar el enchufe usar la llave phillips y llave 8 boca.



6 Insira a sua ponteira K1 conforme indicado na ilustração.

Insert your removable drawbar K1 as shown in the illustration.

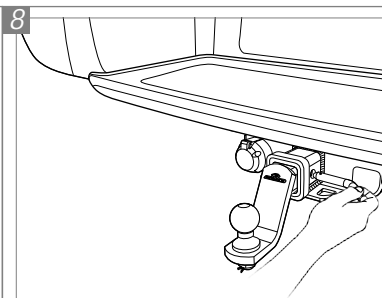
Ponga su puntera removable K1 como se muestra en la ilustración.



7 Deslize-a para dentro de forma que os furos da ponteira K1 e do engate fiquem alinhados.

Slide in to align the holes of the removable drawbar K1 with the holes of the hitch.

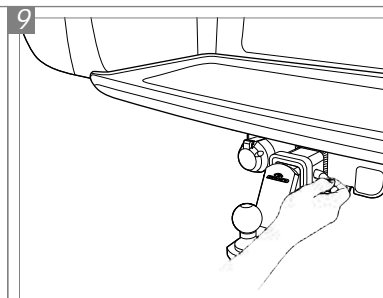
Deslice la puntera removable K1 para linear sus agujeros con los agujeros presentes en el enganche.



8 Insira o pino trava "D" conforme indicado na ilustração.

Insert the lock pin "D" as shown in the illustration.

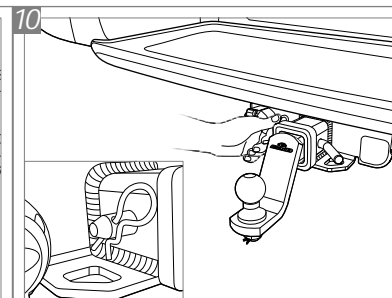
Inserte el pasador de bloqueo "D" como se muestra en la ilustración.



9 Insira o pino trava "D" e empurre até que o furo para colocação do grampo "C" fique visível no lado oposto.

Insert the lock pin "D" and push until the hole for placing the clip "C" is visible on the opposite side.

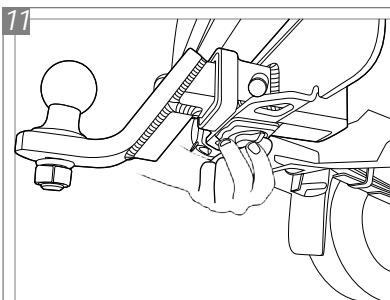
Inserte el pasador de bloqueo "D" y empuje hasta que el agujero para colocar la presilla "C" es visible en el lado opuesto.



10 Insira o grampo "C" conforme indicado na ilustração.

Insert the clip "C" as shown in the illustration.

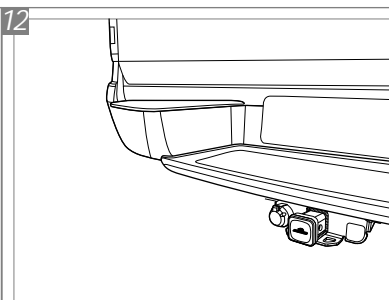
Inserte la presilla "C" como se muestra en la ilustración.



11
Posicionada a ponteira K1, na parte inferior do engate há um manipulador anti-ruído. Aperte o mesmo para evitar que a trepidação do veículo em terrenos irregulares gere ruídos indesejados.

Positioned the removable drawbar K1, at the bottom of the hitch there is a anti-noise handle. Tighten it to prevent the vehicle shake on uneven terrain generate unwanted noise.

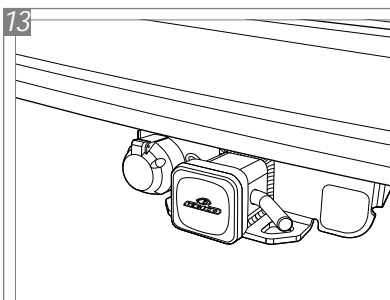
Posicionada la puntera removable K1, en la parte inferior del enganche hay un manipulador anti-ruído. Apriete para evitar la vibración de vehículo en un terreno irregular generando ruido no deseado.



12
Observe que quando o engate não for utilizado e a ponteira K1 for removida, deve-se colocar a tampa de proteção no local da mesma.

Note that when the hitch is not used and the removable drawbar K1 is removed, you must put the protective cover in place of it.

Tenga en cuenta que cuando no se utiliza el enganche y se retira la puntera removable K1, debe colocar la tapa de protección en el lugar de la misma.



13
Após colocada, a tampa de proteção deverá ser fixada com o pino trava "D" e com o grampo "C" afim de evitar a perda da mesma.

Once placed, the protective cover must be secured with the lock pin "D" and the clip "C" in order to avoid losing it.

Una vez colocado, la tapa de protección debe ser asegurada con el pasador de bloqueo "D" y la presilla "C" para evitar perderla.

Para fazer a instalação elétrica da tomada do engate, visite sua oficina de confiança.

To make the electrical installation of the hitch socket, visit your trusted workshop.

Para hacer la instalación eléctrica del enchufe de enganche, visite a su taller de confianza.

GARANTIA / Warranty / Garantía

Keko Acessórios S.A. concede ao comprador original dos produtos Keko garantia de três anos a partir da data da compra original por defeito de fabricação em matéria-prima, mão-de-obra ou acabamento, em serviço ou uso normal, sendo devidamente comprovados. Excluem a garantia danos ocasionados por colisões, uso indevido do produto como sobrecarga, limpeza incorreta, instalação inadequada, alteração da concepção original do produto ou n° de série (disponível no produto e na embalagem) de fabricação removido.

Conservação, limpeza e durabilidade: para limpeza utilizar somente água, sabão neutro, esponja ou flanela. Para conservação de produtos com acabamento cromo utilizar periodicamente cera automotiva. Nunca utilizar produtos químicos ou abrasivos, dado que seus componentes riscam o acabamento e expõe à corrosão os produtos com acabamento em cromo e danificam os produtos em plástico.

Solicitação da garantia: solicitar à loja em que foi efetuada a compra a avaliação do problema. Em caso de reclamação procedente, a peça será substituída sem ônus ao proprietário. O conserto ou substituição das partes do equipamento não ocasionará prolongamento do prazo de garantia estabelecido para o mesmo.

Termo de responsabilidade dos produtos Keko: a Keko não assume qualquer responsabilidade em virtude de ocorrências de qualquer natureza, decorrentes da má utilização/instalação dos seus produtos. Após a utilização do produto/embalagem recomendamos a correta destinação para cada tipo de material conforme lei vigente.

Os produtos Keko são comercializados como acessórios meramente decorativos e não devem ser considerados como medida de proteção para o veículo ou passageiros em casos de colisão ou capotagem.

Keko Acessórios S.A. warrants to the original purchaser of Keko's products, for the period of three years, from the date of the purchase, that the product is free from defects in raw material, workmanship or finishing and it is Keko's obligation, under this warranty, to repair or replace, at Keko's election, any part or parts of the product which prove to be defective. This warranty shall not apply to any product which has suffered damage from collision, mishandling, misuse, incorrect cleaning, and incorrect installation or to any product that has been altered from its original conception or had its serial number (available in the product and packaging) removed.

Maintenance, cleaning and durability: for cleaning use only water, neutral soap and sponge or flannel. Periodically use automotive wax to conserve the chrome-plated parts. Never use chemicals or abrasive products not to scratch and expose the product to corrosion.

Warranty Claim: request the shop where the accessory was purchased to evaluate the defect. If proved to be Keko's liability, the part will be repaired or replaced without charge. The repair or replacement of the parts will not result in extension of the warranty term provided.

Keko's Liability Term: Keko does not assume any responsibility for the mishandling or wrong installation of its products. After using the product/packaging we recommend the appropriate destination for each type of material according applicable law.

Keko's products are merely decorative and do not guarantee the safety of the occupant or vehicle in case of a rollover or other vehicle accident.

Keko Accesorios S.A. le concede al comprador original de los productos Keko garantía de tres años a partir de la fecha de compra original por defecto de fabricación en la materia prima, mano de obra o terminación, en servicio o durante el uso normal, siempre que debidamente comprobados. Se excluyen de la garantía los daños ocasionados por colisión, uso indebido del producto como exceso de carga, limpieza incorrecta, instalación inadecuada, alteración de la concepción original del producto o cuando se haya retirado el número de serie (disponible en el producto y en el empaque) de fabricación.

Conservación, limpieza y durabilidad: para limpieza, utilizar solamente agua, jabón neutro, esponja o flanela. Para la conservación de productos con terminación cromo, utilizar periódicamente cera para automóviles. Nunca utilizar productos químicos o abrasivos, dado que sus componentes arañan la terminación y exponen los productos con terminación de cromo a la corrosión, perjudicando los productos de plástico.

Solicitud de la garantía: solicitar la evaluación del problema en el establecimiento donde se efectuó la compra. En caso de reclamación procedente, se cambiará la pieza sin cargo para el propietario. La reparación o cambio de las partes del equipo no representa prolongación de su plazo de garantía original.

Término de responsabilidad de los productos Keko: Keko no asume ninguna responsabilidad en virtud de cualquier tipo de avería que resulte de mala utilización/instalación de sus productos. Después de la utilización del producto/empaque recomendamos el destino apropiado para cada tipo de material, según la legislación aplicable.

Los productos Keko se comercializan como accesorios meramente decorativos y no se deben considerar como medida de protección del vehículo o de sus pasajeros en caso de colisión o volcamiento.