

GARANTIA / WARRANTY / GARANTÍA

Keko Acessórios S.A. concede ao comprador original dos produtos Keko garantia de três anos a partir da data da compra original por defeito de fabricação em matéria-prima, mão-de-obra ou acabamento, em serviço ou uso normal, sendo devidamente comprovados. Excluem a garantia danos ocasionados por colisões, uso indevido do produto como sobrecarga, limpeza incorreta, instalação inadequada, alteração da concepção original do produto ou nº de série de fabricação removido.

Conservação, limpeza e durabilidade: Para limpeza utilizar somente água, sabão neutro, esponja ou flanela. Para conservação de produtos com acabamento cromo utilizar periodicamente cera automotiva. Nunca utilizar produtos químicos ou abrasivos, dado que seus componentes riscam o acabamento e expõe a corrosão os produtos com acabamento em cromo e danificam os produtos em plástico.

Solicitação da garantia: solicitar à loja em que foi efetuada a compra a avaliação do problema. Em caso de reclamação precedente, a peça será substituída sem ônus ao proprietário. O conserto ou substituição das partes do equipamento não ocasionará prolongamento do prazo de garantia estabelecido para o mesmo.

Termo de responsabilidade dos produtos Keko: a Keko não assume qualquer responsabilidade em virtude de ocorrências de qualquer natureza, decorrentes da má utilização/instalação dos seus produtos. Após a utilização do produto/embalagem recomendamos a correta destinação para cada tipo de material conforme lei vigente.

Os produtos Keko são comercializados como acessórios meramente decorativos e não devem ser considerados como medida de proteção para o veículo ou passageiros em casos de colisão ou capotagem.

Keko Acessórios S.A. warrants to the original purchaser of Keko's products, for the period of three years, from the date of the purchase, that the product is free from defects in raw material, workmanship or finishing and it is Keko's obligation, under this warranty, to repair or replace, at Keko's election, any part or parts of the product which prove to be defective. This warranty shall not apply to any product which has suffered damage from collision, mishandling, misuse, incorrect cleaning, and incorrect installation or to any product that has been altered from its original conception or had its serial number removed.

Maintenance, cleaning and durability: For cleaning use only water, neutral soap and sponge or flannel. Periodically use automotive wax to conserve the chrome-plated parts. Never use chemicals or abrasive products not to scratch and expose the product to corrosion.

Warranty Claim: request the shop where the accessory was purchased to evaluate the defect. If proved to be Keko's liability, the part will be repaired or replaced without charge. The repair or replacement of the parts will not result in extension of the warranty term provided.

Keko's Liability Term: Keko does not assume any responsibility for the mishandling or wrong installation of its products. After using the product/packaging we recommend the appropriate destination for each type of material according applicable law.

Keko's products are merely decorative and do not guarantee the safety of the occupant or vehicle in case of a rollover or other vehicle accident.

Keko Accesorios S.A. le concede al comprador original de los productos Keko garantía de tres años a partir de la fecha de compra original por defecto de fabricación en la materia prima, mano de obra o terminación, en servicio o durante el uso normal, siempre que debidamente comprobados. Se excluyen de la garantía los daños ocasionados por colisión, uso indebido del producto como exceso de carga, limpieza incorrecta, instalación inadecuada, alteración de la concepción original del producto o cuando se haya retirado el número de serie de fabricación.

Conservación, limpieza y durabilidad: Para limpieza, utilizar solamente agua, jabón neutro, esponja o flanela. Para la conservación de productos con terminación cromo, utilizar periódicamente cera para automóviles. Nunca utilizar productos químicos o abrasivos, dado que sus componentes arañan la terminación y exponen los productos con terminación de cromo a la corrosión, perjudicando los productos de plástico.

Solicitud de la garantía: solicitar la evaluación del problema en el establecimiento donde se efectuó la compra. En caso de reclamación precedente, se cambiará la pieza sin cargo para el propietario. La reparación o cambio de las partes del equipo no representa prolongación de su plazo de garantía original.

Término de responsabilidad de los productos Keko: Keko no asume ninguna responsabilidad en virtud de cualquier tipo de avería que resulte de mala utilización/instalación de sus productos. Después de la utilización del producto/empaque recomendamos el destino apropiado para cada tipo de material, según la legislación aplicable.

Los productos Keko se comercializan como accesorios meramente decorativos y no se deben considerar como medida de protección del vehículo o de sus pasajeros en caso de colisión o volcamiento.



KC120FX

Fiat Strada Cabine Dupla - Capota Marítima
Fiat Strada Double Cab. - Tonneau Cover
Fiat Strada Cabine Dupla - Capota Marítima

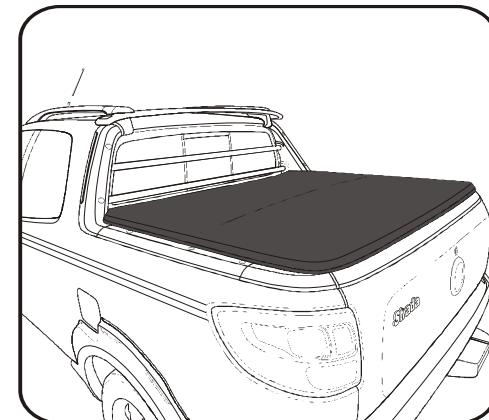


As seqüências de montagem desse manual referem-se ao lado esquerdo do veículo (motorista).

The following installation instructions refer to the left side of vehicle (driver's)

Las secuencias de montaje de este manual se refieren al lado izquierdo del vehículo (conductor).

ITEM Item Ítem	CAB.DUPLA QUANT. Qty. Cant.	DESCRIÇÃO Description Descripción
A	08	Parafuso Sext. Int. Cab. Abaulada M6x1,00x35 M6x1,00x35 Hex. Bolt Head Domed Tornillo Hex. M6x1,00x35
B	04	Parafuso sext. Flang. M5x0,8x30 M5x0,8x30 Hex. Bolt Tornillo Hexagonal M5x0,8x30
C	08	Arruela Lisa M06x18 M06 Flat Washer Arandela Lisa M06
D	01	Travessa Crossbar Arco
E	01	Perfil Lateral Menor Direito Lower Side Profile Right Perfil Lateral Inferior Derecho
F	01	Perfil Lateral Menor Esquerdo Lower Side Profile Left Perfil Lateral Inferior Izquierdo
G	01	Perfil Lateral Direito Side Profile Right Perfil Lateral Derecho
H	01	Perfil Lateral Esquerdo Side Profile Left Perfil Lateral Izquierdo
I	01	Lona/Armação/Esticador Canvas/Frame/Stretcher Lona/Marco/Camilla



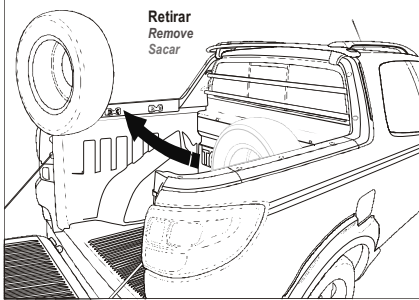
IMPORTANTE / NOTE / IMPORTANTE

- As capotas marítimas Keko, possibilitam a instalação em conjunto com o Santantônio.
- Para veículos equipados com este acessório, segue o mesmo procedimento de fixação das capotas marítimas.
- Keko's tonneau cover can be installed together with the roll bar.
- The installation procedure for vehicles equipped with roll bar is the same described in this manual.
- Las capotas marítimas Keko permiten la instalación conjunta con el roll-bar.
- Para vehículos equipados con este accesorio, seguir el mismo procedimiento de fijación de las capotas marítimas.

MANUAL DE MONTAGEM / ASSEMBLY MANUAL / MANUAL DE MONTAJE
Nº 4.1460.0681 - Rev:01 - 22/06/2015

Rua Adhault Mantovani - Linha 80 - Cx. Postal 336 - Flores da Cunha - RS - Brasil
CEP 95270-000 - www.keko.com.br keko@keko.com.br (0-XX-54) 3279-5700

01

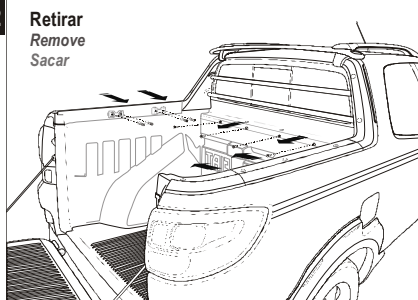


- Retirar o estepe, os ganchos fixadores dianteiros e traseiros com seus respectivos parafusos, e parafusos frontais do protetor de caçamba do veículo.

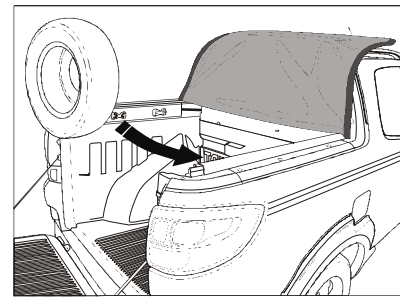
- Remove the spare wheel, the front and rear fasteners hooks and screws front of the vehicle bed liner.

- Remover la rueda de repuesto, los elementos de fijación delanteros y traseros y también los tornillos frontales del protector del bau.

02



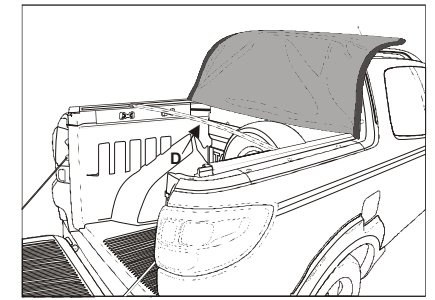
07



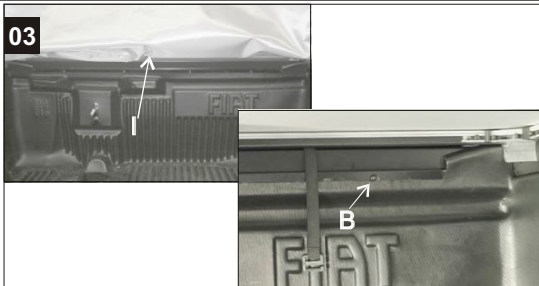
- Recolocar estepe, e logo após posicionar a travessa "D" nos perfis laterais "G"/"H", de maneira que fique bem distribuída.

- Replace the spare wheel, and after place the crossbar "D" in the side profiles "G"/"H", in a way that them be well distributed.

- Volver a poner la rueda de repuesto, y después coloque el travesaño "D" en los perfiles laterales "G"/"H", de una manera que quede bien distribuída.



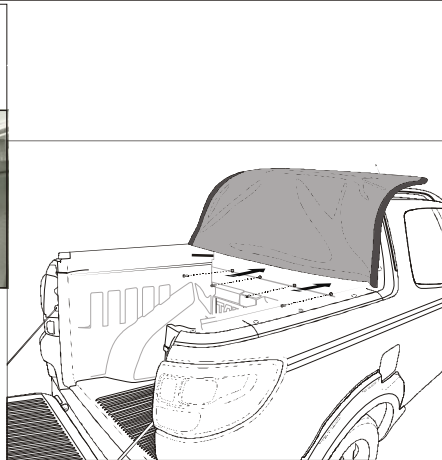
03



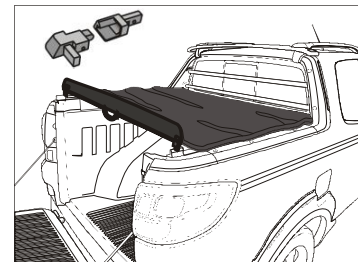
- Posicionar a lona "I" sobre o veículo. Inserir a chapa dianteira entre o protetor de caçamba e a caçamba do veículo. Com parafusos "B" fixar protetor de caçamba e lona "I" à caçamba do veículo.

- Put the Canvas "I" on the vehicle. Insert the front plate between the bucket protector and vehicle bucket. Use the screws "B" to fit the bed liner and the canvas "I" to the vehicle's bed.

- Posicionar la lona "I" sobre el vehículo. Insira la chapa delantera entre el protector del bau y el bau del vehículo. Con los tornillos "B" haga la fijación del protector del bau y de la lona "I" al bau del vehículo.



08

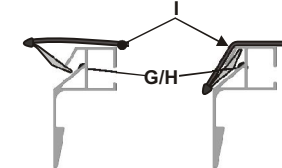


- Esticar a lona "I" até a traseira e encaixar os esticadores superiores nos inferiores sem travar os esticadores.

- Stretch the canvas "I" to the rear and fit the upper turnbuckles in the lower without locking the tensioning straps.

- Estire la tela "I" en la parte trasera y montar los tensores superiores en la parte inferior sin bloquear las correas tensores.

09



- Fixar as laterais da lona "I", encaixando os perfis flexíveis da mesma nos perfis laterais "G"/"H", iniciando pela parte frontal da capota (tomando por referência a parte dianteira frente do veículo).

- Attach the sides of the canvas "I", fitting flexible profiles in the same side profiles "G"/"H", starting from the front of the hood.

- Fije los lados del lienzo "I", encajando perfiles flexibles en los mismos perfiles laterales "G"/"H", a partir de la parte delantera del capó.

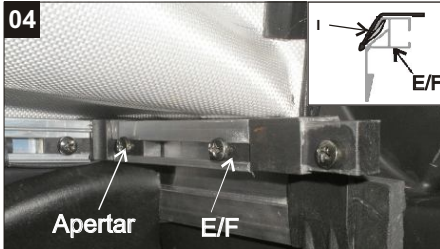
- Pressionar os esticadores com a palma da mão para baixo até o travamento dos mesmos.

- Position latches into stretch mounts and roll down until latches click and are both locked into position.

- Pulse los tensores con la palma hacia abajo para el bloqueo de la misma.



04

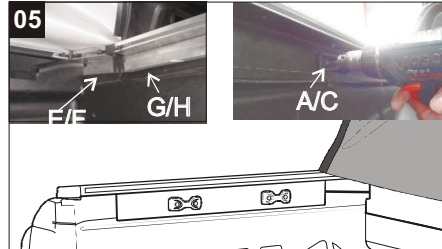


- Encaixar os perfis laterais menores "E"/"F" nas cantoneiras dianteiras da lona "I" e apertar os parafusos. Observar que o perfil flex da lona "I" fique encaixado nos perfis laterais menores "E"/"F", conforme detalhe.

- Inset the lower side profiles "E"/"F" on the front corners of the canvas "I" and tighten the screws. Note that the profile flex canvas "I" snaps into lower side profile "E"/"F", as detailed.

- Encaixar Los perfiles laterales inferiores "E"/"F" en las esquinas delanteras del lienzo "I" y apriete los tornillos. Tenga en cuenta que el perfil de lienzo flex "I" encaja en el perfil lateral inferior "E"/"F", como se detalla.

05

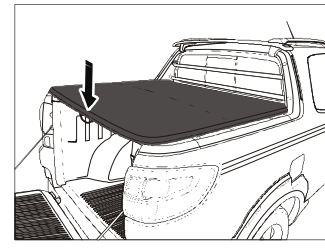


- Encaixar os perfis laterais de alumínio "G"/"H" nas uniões dos perfis dianteiros "E"/"F". Encaixar os ganchos fixadores, e fixá-los com os parafusos "A", e arruelas "C".

- Inset Side aluminum profiles "G"/"H" in the joints of the front profiles "E"/"F". Snap fasteners hooks, and secure them with the screws "A" and "C" washers.

- Encajar los perfiles laterales "G"/"H" en las articulaciones de los perfiles delanteros "E"/"F". Incrustar sujetadores ganchos, y les asegure con los tornillos "C" y arandelas "A".

10



- Para abrir a capota, baixar a tampa traseira e puxar a alça do cabo de aço para baixo (não para os lados), até destravar os esticadores.

- To open the hood, lower the rear cover and pull the cable out of the handle down (not sideways) to unlock the turnbuckles.

- Para abrir el capó, baje la tapa posterior y tire del cable del mango hacia abajo (no hacia los lados) para desbloquear los tensores.

11



Obs.: Para a limpeza da capota marítima utilizar somente água e sabão. Evite passar produtos auto-brilho (silicone, etc.).

Note.: For the maritime Bonnet cleaning only use soap and water. Avoid running auto-brightness products (silicon, etc.).

Obs.: Para la limpieza del capo marítima utilice únicamente agua y jabón. Evite correr productos de auto-brilho (silicio, etc.).