



K484

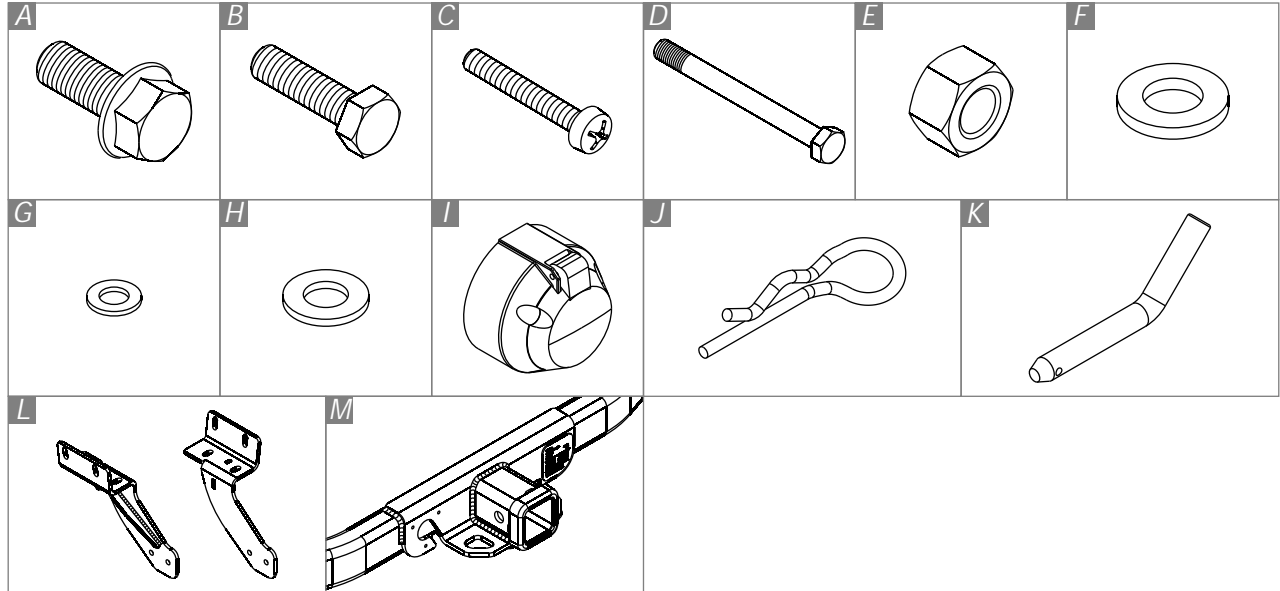
Engate de Reboque K1 | Sorento 2014 - 2016

K1 Towing Hitch | Sorento 2014 - 2016

Enganche de Remolque K1 | Sorento 2014 - 2016

ITEM Item Itm	QUANT. Qty. Cant.	DESCRIÇÃO Description Descripción
A	04	Pf. Sext. Flang. M12x1,75x30 M12x1,75x30 Hex. Bolt With Washer Torn. Hex. C/ Arandela M12x1,75x30
B	04	Parafuso Sext. M10x1,25x35 M10x1,25x35 Hex. Bolt Torn. Hex. M10x1,25x35
C	03	Pf. Phillips Cab. Pan. M5x0,8x30 M5x0,8x30 Phillips Flat Head Bolt Torn. Phillips Cabeza Plana M5x0,8x30
D	04	Pf. Sext. M12x1,75x95 M12x1,75x95 Hex. Bolt Torn. Hex. M12x1,75x95
E	06	Porca Sext. AF. M12x1,75 M12x1,75 Hex. SL. Nut Tuerca Hex. AF. M12x1,75
F	10	Arruela Lisa M12x2,5x24 M12x2,5x24 Flat Washer Arandela Lisa M12x2,5x24
G	06	Arruela Lisa M5x10 M5x10 Flat Washer Arandela Lisa M5x10
H	04	Arruela Lisa M10x2,0x21 M10x2,0x21 Flat Washer Arandela Lisa M10x2,0x21
I	01	Tomada Fêmea 7 Polos 12V (Tipo 12n) Female Socket 7 Pins Enchufe 7 Polos
J	01	Grampo 3,5x70 3,5x70 Clip Presilla 3,5x70
K	01	Pino Trava 5/8" X 149 ER S-10 ZB 5/8" x 149 ER S-10 Lock Pin Pasador de Bloqueo 5/8" x 149 ER S-10
L	02	Suportes LD/LE RS/LS Supports Soportes LD/LI
M	01	Conjunto Estrutura Hitch Receiver Estructura

PARTES INCLUSAS / Parts Included / Piezas Incluidas



FERRAMENTAS / Tools / Herramientas



Chave 16, 17 e 19 catraca

Torquímetro com soquetes 16, 17 e 19

Chave Phillips

PONTEIRA COMPATÍVEL

K1

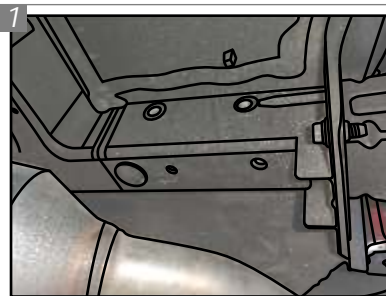
K1+

K3

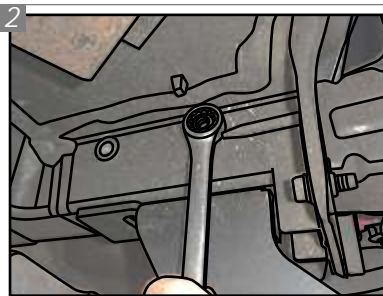
K556

K568

-



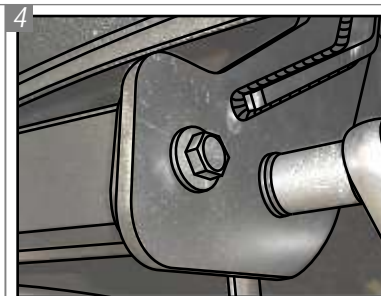
1 Localize os pontos de fixação no chassi.
Locate the fixation points on the chassis.
Localice los puntos de fijación en el chasis.



2 Posicione os Suportes "L" nas furações horizontais, juntamente com Parafusos "D", Arruelas "F" e Porcas "E", sem apertar.
Position the "L" Supports on the horizontal holes, along with "D" Bolts, "F" Washers and "E" Nuts, without giving grip.
Posicionar los Soportes "L" en los agujeros horizontales, junto con Tornillos "D", Arandelas "F" y Tuercas "E", sin apretar.



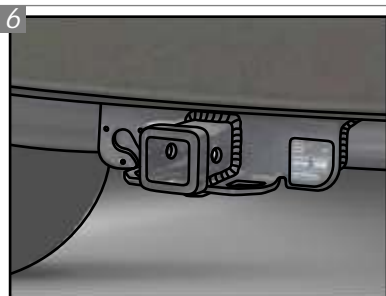
3 Coloque Parafusos "B", nas furações verticais, juntamente com Arruelas "H", sem apertar.
Place "B" Bolts, on the vertical holes, along with "H" Washers, without giving grip.
Coloque Tornillos "B", en las perforaciones verticales, junto con Arandelas "H", sin apretar.



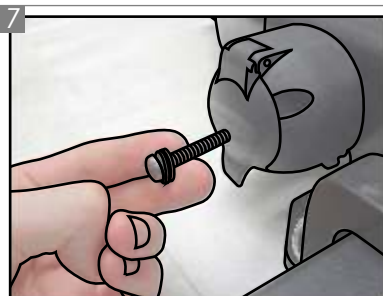
4 Posicione o Conjunto Estrutura "M" entre os Suportes "L" e fixe-o com Parafusos "A", Arruelas "F" e Porcas "E", dando o aperto final.
Position the "M" Hitch Receiver between the "L" Supports, and fix it with "A" Bolts, "F" Washers and "E" Nuts, giving the final grip.
Posicionar la Estructura "M" entre los Soportes "L" y fijar-la con Tornillos "A", Arandelas "F" Tuercas "E", dando el apriete final.



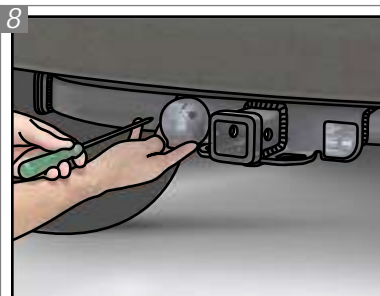
5 Dê o aperto final nas fixações que prendem os suportes ao chassi.
Give the final grip to the fixations that attach the supports to the chassis.
Dar apriete final en las fijaciones que prendem los soportes al chasis.



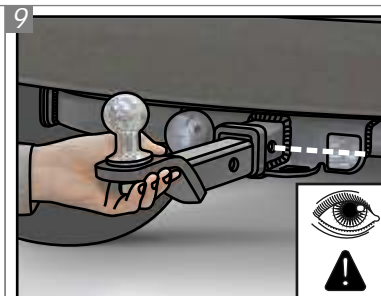
6 Após realizada a etapa de instalação, observe o posicionamento do engate para realizar a etapa de montagem.
After making the installation, note the positioning of the hitch to perform the assembling step.
Después de hacer su instalación, tenga en cuenta el posicionamiento del enganche para llevar a cabo la etapa de montaje.



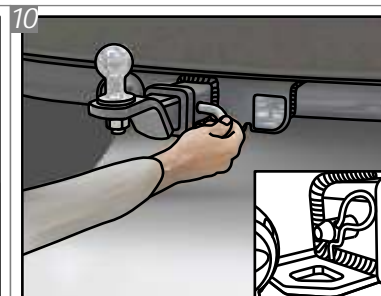
7 Coloque duas Arruelas "G" em cada Parafuso "C".
Place two "G" Washers on each "C" Bolt.
Ponga dos Arandelas "G" en cada Tornillo "C".



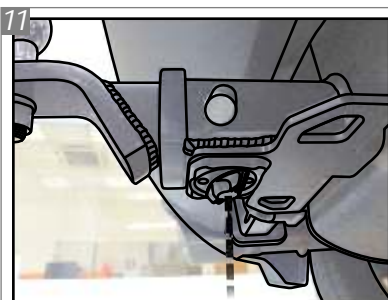
8 Posicione a Tomada "I" no conjunto estrutura nas furações indicadas e insira os Parafusos "C", com Arruelas "G". Para fixar a tomada, utilize a chave phillips.
Put the "I" Socket on the hitch receiver in the holes indicated and insert the "C" Bolts, with "G" Washers. For fixing the socket, use the phillips wrench.
Ponga el Enchufe "I" en la estructura en los agujeros indicados y inserte los Tornillos "C", con Arandelas "G". Para asegurar el enchufe, usar la clave phillips.



9 Deslize a ponteira K1 para dentro de forma que os seus furos e os do engate fiquem alinhados.
Slide the K1 removable drawbar inside a way that it holes and the hitch ones are aligned.
Deslice la puntera K1 de manera que sus agujeros y los de lo enganche estén alineados.



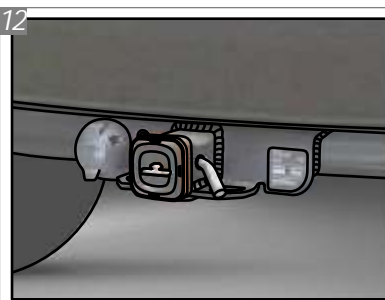
10 Insira o Pino Trava "K" e empurre até que o furo para colocação do Grampo "J" fique visível no lado oposto.
Insert the "K" Lock Pin and push until the hole for placing the "J" Clip is visible on the opposite side.
Inserte el Pasador de Bloqueo "K" y empuje hasta que el agujero para colocar la Presilla "J" sea visible en el lado opuesto.



11
Posicionada a ponteira K1, na parte inferior do engate há um manipulo anti-ruído. Aperte o mesmo para evitar que a trepidação do veículo em terrenos irregulares gere ruídos indesejados.

Positioned the K1 removable drawbar, at the bottom of the hitch there is a anti-noise handle. Tighten it to avoid unwanted noises generated by the vehicle's shake on uneven terrain.

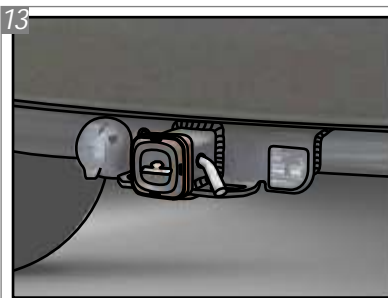
Posicionada la puntera removible K1, en la parte inferior del enganche hay un manipulo anti-ruído. Apriete para evitar la vibración de vehículo en un terreno irregular generando ruido no deseado.



12
Observe que quando o engate não for utilizado e a ponteira K1 for removida, deve-se colocar a tampa de proteção no local da mesma.

Note that when the hitch is not used and the K1 removable drawbar is removed, you must put the protective cover in its place.

Tenga en cuenta que cuando no se utiliza el enganche y se retira la puntera removible K1, debe colocar la tapa de protección en el lugar de la misma.



13
Após colocada, a tampa de proteção deverá ser fixada com o Pino Trava "K" e com o Grampo "J" afim de evitar a perda da mesma.

Once placed, the protective cover must be secured with the "K" Lock Pin and the "J" Clip in order to avoid losing it.

Una vez colocado, la tapa de protección debe ser asegurada con el Pasador de Bloqueo "K" y la Presilla "J" para evitar perderla.

Para fazer a instalação elétrica da tomada do engate, visite sua oficina de confiança.

To make the electrical installation of the hitch socket, visit your trusted workshop.

Para hacer la instalación eléctrica del enchufe de enganche, visite a su taller de confianza.

GARANTIA / Warranty / Garantía

Keko Acessórios S.A. concede ao comprador original dos produtos Keko garantia de três anos a partir da data da compra original por defeito de fabricação em matéria-prima, mão-de-obra ou acabamento, em serviço ou uso normal, sendo devidamente comprovados. Excluem a garantia danos ocasionados por colisões, uso indevido do produto como sobrecarga, limpeza incorreta, instalação inadequada, alteração da concepção original do produto ou n° de série (disponível no produto e na embalagem) de fabricação removido.

Conservação, limpeza e durabilidade: para limpeza utilizar somente água, sabão neutro, esponja ou flanela. Para conservação de produtos com acabamento cromo utilizar periodicamente cera automotiva. Nunca utilizar produtos químicos ou abrasivos, dado que seus componentes riscam o acabamento e expõe a corrosão os produtos com acabamento em cromo e danificam os produtos em plástico.

Solicitação da garantia: solicitar à loja em que foi efetuada a compra a avaliação do problema. Em caso de reclamação procedente, a peça será substituída sem ônus ao proprietário. O conserto ou substituição das partes do equipamento não ocasionará prolongamento do prazo de garantia estabelecido para o mesmo.

Termo de responsabilidade dos produtos Keko: a Keko não assume qualquer responsabilidade em virtude de ocorrências de qualquer natureza, decorrentes da má utilização/instalação dos seus produtos. Após a utilização do produto/embalagem recomendamos a correta destinação para cada tipo de material conforme lei vigente.

Os produtos Keko são comercializados como acessórios meramente decorativos e não devem ser considerados como medida de proteção para o veículo ou passageiros em casos de colisão ou capotagem.

Keko Acessórios S.A. warrants to the original purchaser of Keko's products, for the period of three years, from the date of the purchase, that the product is free from defects in raw material, workmanship or finishing and it is Keko's obligation, under this warranty, to repair or replace, at Keko's election, any part or parts of the product which prove to be defective. This warranty shall not apply to any product which has suffered damage from collision, mishandling, misuse, incorrect cleaning, and incorrect installation or to any product that has been altered from its original conception or had its serial number (available in the product and packaging) removed.

Maintenance, cleaning and durability: for cleaning use only water, neutral soap and sponge or flannel. Periodically use automotive wax to conserve the chrome-plated parts. Never use chemicals or abrasive products not to scratch and expose the product to corrosion.

Warranty Claim: request the shop where the accessory was purchased to evaluate the defect. If proved to be Keko's liability, the part will be repaired or replaced without charge. The repair or replacement of the parts will not result in extension of the warranty term provided.

Keko's Liability Term: Keko does not assume any responsibility for the mishandling or wrong installation of its products. After using the product/packaging we recommend the appropriate destination for each type of material according applicable law.

Keko's products are merely decorative and do not guarantee the safety of the occupant or vehicle in case of a rollover or other vehicle accident.

Keko Accesorios S.A. le concede al comprador original de los productos Keko garantía de tres años a partir de la fecha de compra original por defecto de fabricación en la materia prima, mano de obra o terminación, en servicio o durante el uso normal, siempre que debidamente comprobados. Se excluyen de la garantía los daños ocasionados por colisión, uso indebido del producto como exceso de carga, limpieza incorrecta, instalación inadecuada, alteración de la concepción original del producto o cuando se haya retirado el número de serie (disponible en el producto y en el empaque) de fabricación.

Conservación, limpieza y durabilidad: para limpieza, utilizar solamente agua, jabón neutro, esponja o flanela. Para la conservación de productos con terminación cromo, utilizar periódicamente cera para automóviles. Nunca utilizar productos químicos o abrasivos, dado que sus componentes arañan la terminación y exponen los productos con terminación de cromo a la corrosión, perjudicando los productos de plástico.

Solicitud de la garantía: solicitar la evaluación del problema en el establecimiento donde se efectuó la compra. En caso de reclamación procedente, se cambiará la pieza sin cargo para el propietario. La reparación o cambio de las partes del equipo no representa prolongación de su plazo de garantía original.

Término de responsabilidad de los productos Keko: Keko no asume ninguna responsabilidad en virtud de cualquier tipo de avería que resulte de mala utilización/instalación de sus productos. Después de la utilización del producto/empaque recomendamos el destino apropiado para cada tipo de material, según la legislación aplicable.

Los productos Keko se comercializan como accesorios meramente decorativos y no se deben considerar como medida de protección del vehículo o de sus pasajeros en caso de colisión o volcamiento.