



K327

Engate de Reboque K1 | RAV4 2013 -
Towing Hitch K1 | RAV4 2013 -
Enganche de Remolque K1 | RAV4 2013 -

ITEM Item Ítem	QUANT. Qty. Cant.	DESCRIÇÃO Description Descripción
A	04	Pf. Sext. Flang. M12x1,75x30 M12x1,75x30 Hex. Bolt With Washer Torn. Hex. C/Arandela M12x1,75x30
B	08	Parafuso Sext. M12x1,25x40 M12x1,25x40 Hex. Bolt Torn. Hex. M12x1,25x40
C	03	Pf. Phillips Cab. Pan. M5x0,8x30 M5x0,8x30 Phillips Flat Head Bolt Torn. Phillips Cabeza Plana M5x0,8x30
D	02	Porca Sext. AF. M12x1,75 M12x1,75 Hex. SL. Nut Tuerca Hex. AF. M12x1,75
E	10	Arruela Lisa M12x2,5x24 M12x2,5x24 Flat Washer Arandela Lisa M12x2,5x24
F	06	Arruela Lisa M5x10 M5x10 Flat Washer Arandela Lisa M5x10
G	01	Tomada Fêmea 7 Polos 12V (Tipo 12n) Female Socket 7 Pins Enchufe 7 Polos
H	01	Grampo 3,5x70 3,5x70 Clip Presilla 3,5x70
I	01	Pino Trava 5/8" X 149 ER S-10 ZB 5/8" x149 ER S-10 Lock Pin Pasador de Bloqueo 5/8" x149 ER S-10
J	02	Suportes LD/LE RS/LS Supports Soportes LD/LI
K	01	Conjunto Estrutura Hitch Receiver Estructura

FERRAMENTAS / Tools / Herramientas



Chaves 16, 17 e 19 catraca

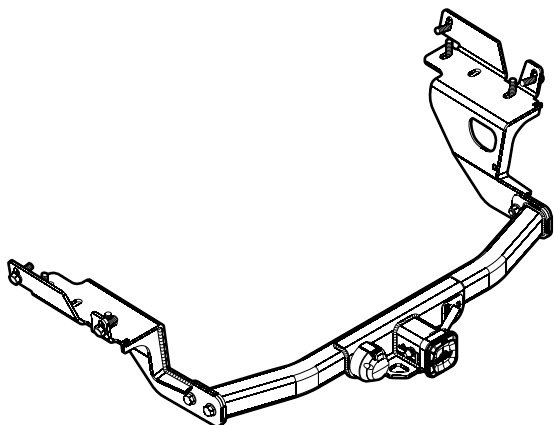


Torquímetro com soquetes 16, 17 e 19



Chave Phillips

DESCRIÇÃO PARA INSTALAÇÃO / Installation Description / Descripción de Instalación



Separe todos os componentes e as ferramentas indicadas para efetuar a instalação. Observe a localização dos pontos de fixação no veículo. Solte o coxim que prende o escapamento no lado direito. Remova temporariamente o gancho encontrado no lado esquerdo do veículo. Posicione os suportes alinhados com as furações presentes nos sentidos horizontal e vertical no assoalho. Recoloque o gancho em sua posição original e, com auxílio dos parafusos e arruelas, prenda os suportes na estrutura do veículo. Depois de fixar os suportes, monte o conjunto estrutura com o auxílio de parafusos, porcas e arruelas e recolha o coxim.

Para mais detalhes, visualize a versão web deste manual.

Para visualizar o manual de instalação completo, acesse www.keko.com.br, pesquise o produto desejado, selecione o link Como Instalar e faça o download do arquivo.

Caso prefira utilizar o manual impresso, sugerimos que imprima somente uma vez, monte uma pasta com todos os arquivos e deixe acessível aos instaladores.

Assim, preservamos o meio ambiente e ajudamos a construir um mundo mais sustentável.

Ajude a Keko nesta causa. O meio ambiente agradece!

PONTEIRA COMPATÍVEL

K1	K1+	K3
K565	K568	-



programa
EKO

GARANTIA / Warranty / Garantia

Keko Acessórios S.A. concede ao comprador original dos produtos Keko garantia de três anos a partir da data da compra original por defeito de fabricação em matéria-prima, mão-de-obra ou acabamento, em serviço ou uso normal, sendo devidamente comprovados. Excluem a garantia danos ocasionados por colisões, uso indevido do produto como sobrecarga, limpeza incorreta, instalação inadequada, alteração da concepção original do produto ou n° de série (disponível no produto e na embalagem) de fabricação removido.

Conservação, limpeza e durabilidade: para limpeza utilizar somente água, sabão neutro, esponja ou flanela. Para conservação de produtos com acabamento cromo utilizar periodicamente cera automotiva. Nunca utilizar produtos químicos ou abrasivos, dado que seus componentes riscam o acabamento e expõe à corrosão os produtos com acabamento em cromo e danificam os produtos em plástico.

Solicitação da garantia: solicitar à loja em que foi efetuada a compra a avaliação do problema. Em caso de reclamação procedente, a peça será substituída sem ônus ao proprietário. O conserto ou substituição das partes do equipamento não ocasionará prolongamento do prazo de garantia estabelecido para o mesmo.

Termo de responsabilidade dos produtos Keko: a Keko não assume qualquer responsabilidade em virtude de ocorrências de qualquer natureza, decorrentes da má utilização/instalação dos seus produtos. Após a utilização do produto/embalagem recomendamos a correta destinação para cada tipo de material conforme lei vigente.

Os produtos Keko são comercializados como acessórios meramente decorativos e não devem ser considerados como medida de proteção para o veículo ou passageiros em casos de colisão ou capotagem.

Keko Acessórios S.A. warrants to the original purchaser of Keko's products, for the period of three years, from the date of the purchase, that the product is free from defects in raw material, workmanship or finishing and it is Keko's obligation, under this warranty, to repair or replace, at Keko's election, any part or parts of the product which prove to be defective. This warranty shall not apply to any product which has suffered damage from collision, mishandling, misuse, incorrect cleaning, and incorrect installation or to any product that has been altered from its original conception or had its serial number (available in the product and packaging) removed.

Maintenance, cleaning and durability: for cleaning use only water, neutral soap and sponge or flannel. Periodically use automotive wax to conserve the chrome-plated parts. Never use chemicals or abrasive products not to scratch and expose the product to corrosion.

Warranty Claim: request the shop where the accessory was purchased to evaluate the defect. If proved to be Keko's liability, the part will be repaired or replaced without charge. The repair or replacement of the parts will not result in extension of the warranty term provided.

Keko's Liability Term: Keko does not assume any responsibility for the mishandling or wrong installation of its products. After using the product/packaging we recommend the appropriate destination for each type of material according applicable law.

Keko's products are merely decorative and do not guarantee the safety of the occupant or vehicle in case of a rollover or other vehicle accident.

Keko Accesorios S.A. le concede al comprador original de los productos Keko garantía de tres años a partir de la fecha de compra original por defecto de fabricación en la materia prima, mano de obra o terminación, en servicio o durante el uso normal, siempre que debidamente comprobados. Se excluyen de la garantía los daños ocasionados por colisión, uso indebido del producto como exceso de carga, limpieza incorrecta, instalación inadecuada, alteración de la concepción original del producto o cuando se haya retirado el número de serie (disponible en el producto y en el empaque) de fabricación.

Conservación, limpieza y durabilidad: para limpieza, utilizar solamente agua, jabón neutro, esponja o flanela. Para la conservación de productos con terminación cromo, utilizar periódicamente cera para automóviles. Nunca utilizar productos químicos o abrasivos, dado que sus componentes arañan la terminación y exponen los productos con terminación de cromo a la corrosión, perjudicando los productos de plástico.

Solicitud de la garantía: solicitar la evaluación del problema en el establecimiento donde se efectuó la compra. En caso de reclamación procedente, se cambiará la pieza sin cargo para el propietario. La reparación o cambio de las partes del equipo no representa prolongación de su plazo de garantía original.

Término de responsabilidad de los productos Keko: Keko no asume ninguna responsabilidad en virtud de cualquier tipo de avería que resulte de mala utilización/instalación de sus productos. Después de la utilización del producto/empaque recomendamos el destino apropiado para cada tipo de material, según la legislación aplicable. Los productos Keko se comercializan como accesorios meramente decorativos y no se deben considerar como medida de protección del vehículo o de sus pasajeros en caso de colisión o volcamiento.