

Keko Acessórios S.A. concede ao comprador original dos produtos Keko garantia de três anos a partir da data da compra original por defeito de fabricação em matéria-prima, mão-de-obra ou acabamento, em serviço ou uso normal, sendo devidamente comprovados. Excluem a garantia danos ocasionados por colisões, uso indevido do produto como sobrecarga, limpeza incorreta, instalação inadequada, alteração da concepção original do produto ou nº de série de fabricação removido.

Conservação, limpeza e durabilidade: Para limpeza utilizar somente água, sabão neutro, esponja ou flanela. Para conservação de produtos com acabamento cromo utilizar periodicamente cera automotiva. Nunca utilizar produtos químicos ou abrasivos, dado que seus componentes riscam o acabamento e expõe a corrosão os produtos com acabamento em cromo e danificam os produtos em plástico.

Solicitação da garantia: solicitar à loja em que foi efetuada a compra a avaliação do problema. Em caso de reclamação procedente, a peça será substituída sem ônus ao proprietário. O conserto ou substituição das partes do equipamento não ocasionará prolongamento do prazo de garantia estabelecido para o mesmo.

Termo de responsabilidade dos produtos Keko: a Keko não assume qualquer responsabilidade em virtude de ocorrências de qualquer natureza, decorrentes da má utilização/instalação dos seus produtos. Após a utilização do produto/embalagem recomendamos a correta destinação para cada tipo de material conforme lei vigente.

Os produtos Keko são comercializados como acessórios meramente decorativos e não devem ser considerados como medida de proteção para o veículo ou passageiros em casos de colisão ou capotagem.

Keko Acessórios S.A. warrants to the original purchaser of Keko's products, for the period of three years, from the date of the purchase, that the product is free from defects in raw material, workmanship or finishing and it is Keko's obligation, under this warranty, to repair or replace, at Keko's election, any part or parts of the product which prove to be defective. This warranty shall not apply to any product which has suffered damage from collision, mishandling, misuse, incorrect cleaning, and incorrect installation or to any product that has been altered from its original conception or had its serial number removed.

Maintenance, cleaning and durability: For cleaning use only water, neutral soap and sponge or flannel. Periodically use automotive wax to conserve the chrome-plated parts. Never use chemicals or abrasive products not to scratch and expose the product to corrosion.

Warranty Claim: request the shop where the accessory was purchased to evaluate the defect. If proved to be Keko's liability, the part will be repaired or replaced without charge. The repair or replacement of the parts will not result in extension of the warranty term provided.

Keko's Liability Term: Keko does not assume any responsibility for the mishandling or wrong installation of its products. After using the product/packaging we recommend the appropriate destination for each type of material according applicable law.

Keko's products are merely decorative and do not guarantee the safety of the occupant or vehicle in case of a rollover or other vehicle accident.

Keko Accesorios S.A. le concede al comprador original de los productos Keko garantia de tres años a partir de la fecha de compra original por defecto de fabricación en la materia prima, mano de obra o terminación, en servicio o durante el uso normal, siempre que debidamente comprobados. Se excluyen de la garantía los daños ocasionados por colisión, uso indebido del producto como exceso de carga, limpieza incorrecta, instalación inadecuada, alteración de la concepción original del producto o cuando se haya retirado el número de serie de fabricación.

Conservación, limpieza y durabilidad: Para limpieza, utilizar solamente agua, jabón neutro, esponja o flanela. Para la conservación de productos con terminación cromo, utilizar periódicamente cera para automóviles. Nunca utilizar productos químicos o abrasivos, dado que sus componentes arañan la terminación y exponen los productos con terminación de cromo a la corrosión, perjudicando los productos de plástico.

Solicitud de la garantía: solicitar la evaluación del problema en el establecimiento donde se efectuó la compra. En caso de reclamación procedente, se cambiará la pieza sin cargo para el propietario. La reparación o cambio de las partes del equipo no representa prolongación de su plazo de garantía original.

Término de responsabilidad de los productos Keko: Keko no asume ninguna responsabilidad en virtud de cualquier tipo de avería que resulte de mala utilización/instalación de sus productos. Después de la utilización del producto/empaque recomendamos el destino apropiado para cada tipo de material, según la legislación aplicable.

Los productos Keko se comercializan como accesorios meramente decorativos y no se deben considerar como medida de protección del vehículo o de sus pasajeros en caso de colisión o volcamiento.



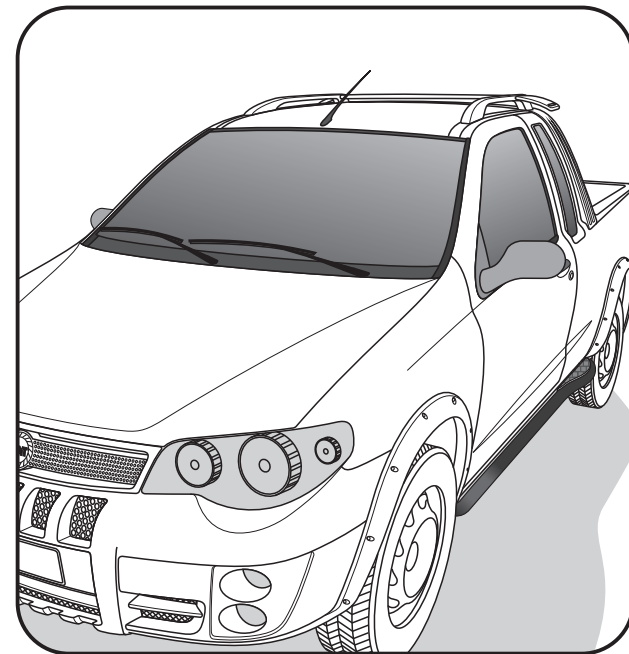
K383

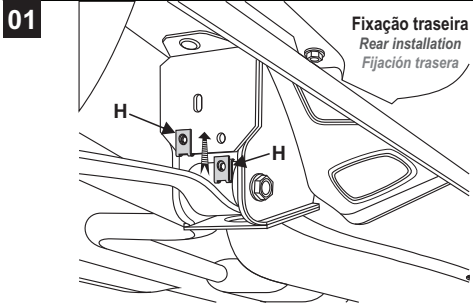
Fiat Strada Cab. Simples/Cab. Estendida- Estribo 2"
Fiat Strada Reg./Extend. Cab. 2" Side Step Bar
Fiat Strada Cab. Simple/Cab. Extendida Estribo 2"



As seqüências de montagem à seguir, referem-se ao lado direito (passageiro).
 The following installation instructions refer to the right side of vehicle (passenger's).
 Las secuencias de montaje siguientes se refieren al lado derecho (pasajero).

ITEM Item Ítem	QUANT. Qty. Cant.	DESCRIÇÃO Description Descripción
A	06	Parafuso Sextavado M06x1,00x25 M06x1,00x25 Hex. Bolt Torn. Hexagonal M06x1,00x25
B	04	Parafuso Sextavado M08x1,25x25 M08x1,25x25 Hex. Bolt Torn. Hexagonal M08x1,25x25
C	08	Porca Sextavada A/F M08x1,25 M08x1,25 S. Lock Hex. Nut Tuerca Hex. A/F M08x1,25
D	02	Porca Sextavada A/F M12x1,75 M12x1,75 S. Lock Hex. Nut Tuerca Hex. A/F M12x1,75
E	06	Arruela Lisa M06 M06 Flat Washer Arandela Lisa M06
F	12	Arruela Lisa M08 M08 Flat Washer Arandela Lisa M08
G	02	Arruela Lisa M12 M12 Flat Washer Arandela Lisa M12
H	02	Presilhas com Rosca M06 M06 Clip S
I	02	Calço Trava 85x25 85x25 Shim Calço Trava 85x25
J	02	Trava 85x25 85x25 Fastener Trava 85x25
K	02	Trava 53x30 53x30 Fastener Trava 53x30
L	02	Trava Maior Large Fastener Trava Mayor
M	02	Suporte Traseiro LD/LE Rear Bracket RS/LS Soporte Trasero Del Tubo LD/LI
N	02	Estribo LD/LE Side Step Bar RS/LS Conjunto Estribo LD/LI



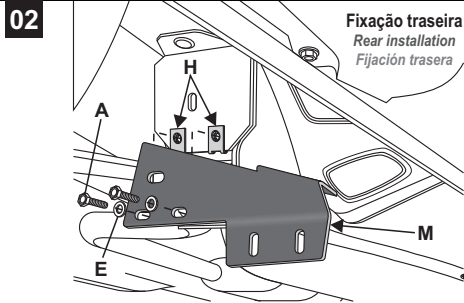


Fixação traseira
Rear installation
Fijación trasera

- Posicionar as presilhas com rosca "H", nos furos redondos existentes na base do feixe de molas do veículo.
- Fixar o suporte traseiro "M" nas presilhas com rosca "H", utilizando parafusos "A" e arruelas lisas "E".
- Obs.: Não dar aperto total aos parafusos, para proporcionar a regulagem final do acessório.

- Fit the clips "H" to the holes located at the base of the leaf spring.
- Attach the rear bracket "M" to the clips "H", using the bolts "A" and flat washers "E".
Important: Do not tighten the bolts to enable the accessory's final adjustment.

- Ubicar las presillas con rosca "H" en los agujeros redondos de la base del elástico del vehículo.
- Fijar el soporte trasero "M" a las presillas con rosca "H" usando tornillos "A" y arandelas lisas "E".
Obs.: No apretar totalmente los tornillos para permitir el regulado final del accesorio.



Fixação traseira
Rear installation
Fijación trasera



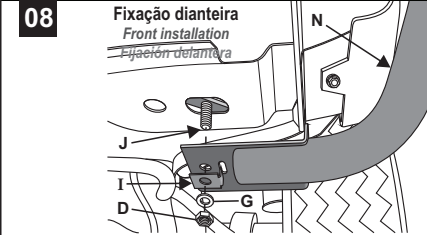
Fixação dianteira
Front installation
Fijación delantera

Retirar
Remove
Sacar

- Introduzir a trava "J" no furo oblongo existente no assoalho do veículo.
- Após, retirar o parafuso original que fixa o pára-lama na canoa do veículo.

- Fit the fastener "J" into the oblong hole located under the vehicle's floor.
- After that, remove the original bolt that holds the fender to the gutter.

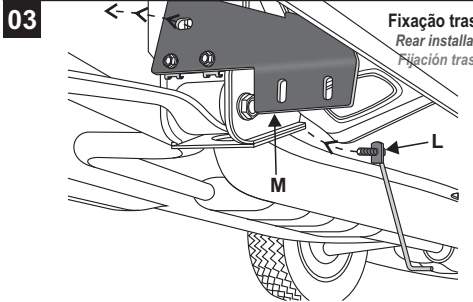
- Introducir la traba "J" en el agujero oblongo del piso del vehículo.
- Después, sacar el tornillo original que fija el parachoques a la pollera del vehículo.



- Fixar a base dianteira do estribo "N" na trava "J", utilizando o calço trava "I", arruela lisa "G" e porca "D".
- Obs.: A aba do calço trava "I" deverá ficar introduzida no furo oblongo ao lado (ver figura 09).

- Attach the front support of the step bar "N" to the fastener "J", using the shim "I", flat washer "G" and nut "D".
Note: The flange of the shim "I" must be fitted into the oblong hole beside it (see picture 09).

- Fijar la base delantera del estribo "N" a la traba "J" usando el calce traba "I", arandela lisa "G" y tuerca "D".
Obs.: La patilla del calce traba "I" debe quedar dentro del agujero oblongo al lado (ver figura 09).

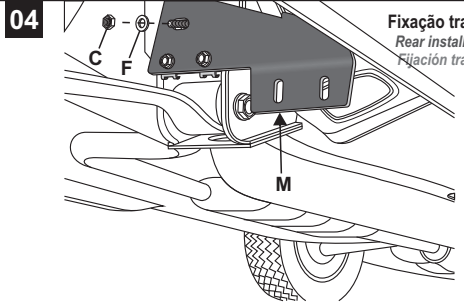


Fixação traseira
Rear installation
Fijación trasera

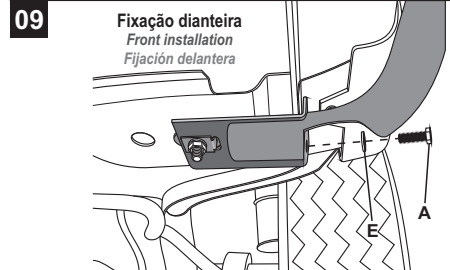
- Introduzir a trava maior "L" pelo vão existente na base do feixe de molas (ver figura 05), de maneira que o parafuso da trava saia pelo furo oblongo do suporte traseiro "M" e fixá-los, utilizando arruela lisa "F" e porca "C".

- Insert the large fastener "L" through the clear space at the base of the leaf spring (see picture 05), so that the bolt of the fastener fits into the oblong hole of the rear bracket "M" and then, attach it using the flat washer "F" and nut "C".

- Introducir la traba mayor "L" por el espacio de la base del elástico (ver figura 05), de forma que el tornillo de la traba salga por el agujero oblongo del soporte trasero "M" y fijarlos usando arandela lisa "F" y tuerca "C".



Fixação traseira
Rear installation
Fijación trasera

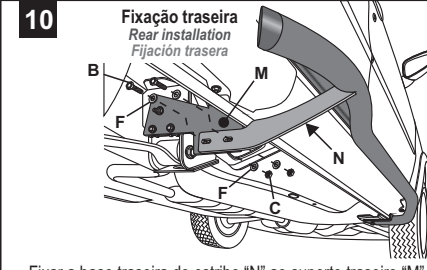


Fixação dianteira
Front installation
Fijación delantera

- Fixar a base dianteira do estribo "N," no lugar onde foi retirado o parafuso anteriormente (ver figura 07), substituindo o parafuso original pelo parafuso "A" e arruela lisa "E".

- Now attach the front support of the step bar "N" to the side hole (see picture 07), replacing the removed bolt with the bolt "A" and flat washer "E".

- Fijar la base delantera del estribo "N" en el lugar de donde se sacó el tornillo anteriormente (ver figura 07), cambiando el tornillo original por el tornillo "A" y arandela lisa "E".

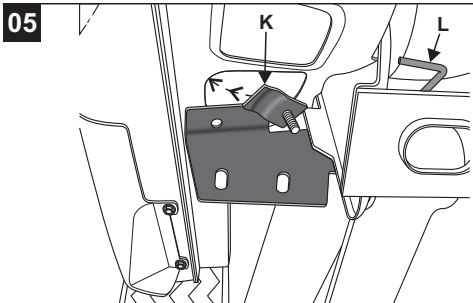


Fixação traseira
Rear installation
Fijación trasera

- Fixar a base traseira do estribo "N" ao suporte traseiro "M", utilizando parafusos "B", arruelas lisas "F" e porcas "C".
- Regular o acessório e dar aperto total a todos os parafusos.

- Attach the rear support of the step bar "N" to the rear bracket "M" using the bolts "B", flat washers "F" and nuts "C".
- Adjust the accessory and tighten the bolts.

- Fijar el soporte trasero del estribo "N" al soporte trasero "M", usando tornillos "B", arandelas "F" y tuercas "C".
- Regular el accesorio y apretar totalmente todos los tornillos.

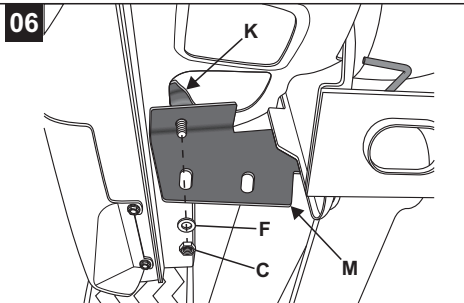


Fixação traseira
Rear installation
Fijación trasera

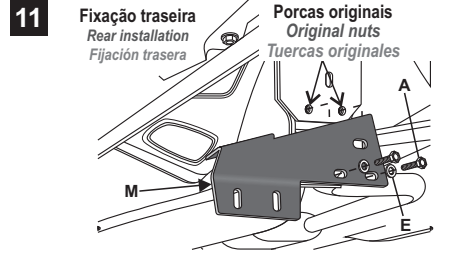
- Posicionar a trava "K" por dentro do furo do monobloco (ver figura 06) e fixá-la ao suporte traseiro "M", utilizando porca "C" e arruela lisa "F".

- Attach the fastener "K" from inside the chassis (see picture 06) to the rear bracket "M", using the nut "C" and the flat washer "F".

- Ubicar la traba "K" por adentro del agujero del monobloque (ver figura 06) y fijarla al soporte trasero "M" usando tuerca "C" y arandela lisa "F".



Fixação traseira
Rear installation
Fijación trasera



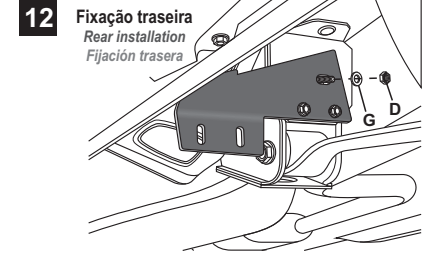
Fixação traseira
Rear installation
Fijación trasera

As seqüências de montagem a seguir, referem-se ao lado esquerdo (motorista).
The following installation instructions refer to the left side of vehicle (driver's).
Las secuencias de montaje siguientes se refieren al lado izquierdo (conductor).

- Fixar o suporte traseiro "M" nas porcas originais existentes na base do feixe de molas, utilizando parafusos "A" e arruelas lisas "E". Segue o mesmo procedimento para o restante da montagem, conforme demonstra este manual.

- Attach the rear bracket "M" to the original nuts located at the base of the leaf spring, using the bolts "A" and flat washers "E". The next steps will follow the same procedure as the ones already shown in this manual.

- Fijar el soporte trasero "M" a las tuercas originales de la base del elástico, usando tornillos "A" y arandelas lisas "E". Seguir el mismo procedimiento para el resto del montaje, como muestra este manual.



Fixação traseira
Rear installation
Fijación trasera