

GARANTIA / WARRANTY / GARANTÍA

Keko Acessórios S.A. concede ao comprador original dos produtos Keko garantia de três anos a partir da data da compra original por defeito de fabricação em matéria-prima, mão-de-obra ou acabamento, em serviço ou uso normal, sendo devidamente comprovados. Excluem a garantia danos ocasionados por colisões, uso indevido do produto como sobrecarga, limpeza incorreta, instalação inadequada, alteração da concepção original do produto ou nº de série de fabricação removido.

Conservação, limpeza e durabilidade: Para limpeza utilizar somente água, sabão neutro, esponja ou flanela. Para conservação de produtos com acabamento cromo utilizar periodicamente cera automotiva. Nunca utilizar produtos químicos ou abrasivos, dado que seus componentes riscam o acabamento e expõe a corrosão os produtos com acabamento em cromo e danificam os produtos em plástico.

Solicitação da garantia: solicitar à loja em que foi efetuada a compra a avaliação do problema. Em caso de reclamação procedente, a peça será substituída sem ônus ao proprietário. O conserto ou substituição das partes do equipamento não ocasionará prolongamento do prazo de garantia estabelecido para o mesmo.

Termo de responsabilidade dos produtos Keko: a Keko não assume qualquer responsabilidade em virtude de ocorrências de qualquer natureza, decorrentes da má utilização/instalação dos seus produtos. Após a utilização do produto/embalagem recomendamos a correta destinação para cada tipo de material conforme lei vigente.

Os produtos Keko são comercializados como acessórios meramente decorativos e não devem ser considerados como medida de proteção para o veículo ou passageiros em casos de colisão ou capotagem.

Keko Acessórios S.A. warrants to the original purchaser of Keko's products, for the period of three years, from the date of the purchase, that the product is free from defects in raw material, workmanship or finishing and it is Keko's obligation, under this warranty, to repair or replace, at Keko's election, any part or parts of the product which prove to be defective. This warranty shall not apply to any product which has suffered damage from collision, mishandling, misuse, incorrect cleaning, and incorrect installation or to any product that has been altered from its original conception or had its serial number removed.

Maintenance, cleaning and durability: For cleaning use only water, neutral soap and sponge or flannel. Periodically use automotive wax to conserve the chrome-plated parts. Never use chemicals or abrasive products not to scratch and expose the product to corrosion.

Warranty Claim: request the shop where the accessory was purchased to evaluate the defect. If proved to be Keko's liability, the part will be repaired or replaced without charge. The repair or replacement of the parts will not result in extension of the warranty term provided.

Keko's Liability Term: Keko does not assume any responsibility for the mishandling or wrong installation of its products. After using the product/packaging we recommend the appropriate destination for each type of material according applicable law.

Keko's products are merely decorative and do not guarantee the safety of the occupant or vehicle in case of a rollover or other vehicle accident.

Keko Accesorios S.A. le concede al comprador original de los productos Keko garantia de tres años a partir de la fecha de compra original por defecto de fabricación en la materia prima, mano de obra o terminación, en servicio o durante el uso normal, siempre que debidamente comprobados. Se excluyen de la garantía los daños ocasionados por colisión, uso indebido del producto como exceso de carga, limpieza incorrecta, instalación inadecuada, alteración de la concepción original del producto o cuando se haya retirado el número de serie de fabricación.

Conservación, limpieza y durabilidad: Para limpieza, utilizar solamente agua, jabón neutro, esponja o flanela. Para la conservación de productos con terminación cromo, utilizar periódicamente cera para automóviles. Nunca utilizar productos químicos o abrasivos, dado que sus componentes arañan la terminación y exponen los productos con terminación de cromo a la corrosión, perjudicando los productos de plástico.

Solicitud de la garantía: solicitar la evaluación del problema en el establecimiento donde se efectuó la compra. En caso de reclamación procedente, se cambiará la pieza sin cargo para el propietario. La reparación o cambio de las partes del equipo no representa prolongación de su plazo de garantía original.

Término de responsabilidad de los productos Keko: Keko no asume ninguna responsabilidad en virtud de cualquier tipo de avería que resulte de mala utilización/instalación de sus productos. Después de la utilización del producto/empaque recomendamos el destino apropiado para cada tipo de material, según la legislación aplicable.

Los productos Keko se comercializan como accesorios meramente decorativos y no se deben considerar como medida de protección del vehículo o de sus pasajeros en caso de colisión o volcamiento.



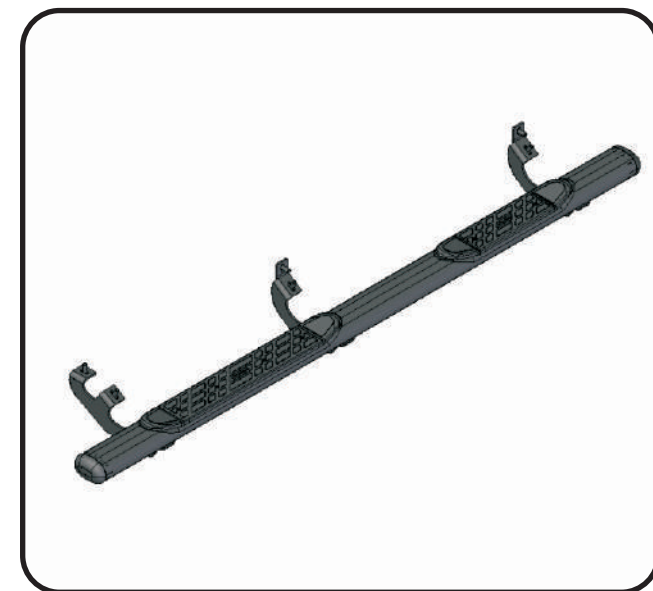
K317

Ranger CD 12- Estribo K1
Ranger CD 12- Side step bar K1
Ranger CD 12- Estribo K1



As seqüências de montagem desse manual referem-se ao lado esquerdo do veículo (motorista).
The following installation instructions refer to the left side of vehicle (driver's)
Las secuencias de montaje de este manual se refieren al lado izquierdo del vehículo (conductor).

ITEM Item Item	QUANT. Quant. Quant.	DESCRIÇÃO Descripción Description
A	12	Parafuso Sextavado M06x1,00x25 M06x1,00x25 Hex. Bolt Tornillo Hexagonal M06x1,00x25
B	12	Parafuso Sextavado M10x1,5x30 M10x1,5x30 Hex. Bolt Tornillo Hexagonal M10x1,5x30
C	12	Arruela Lisa M06x18x1,6 M06x18x1,6 Flat Washer Arandela Lisa M06x18x1,6
D	06	Acabamento de plástico Plastic Finish Terminación de plástico
E	02	Suporte dianteiro Front support Soporte delant.
F	04	Suporte central e traseiro. Rear support Soporte tras.
G	02	Tubo base dir./esq. Step bar left/right Tubo base der./izq.

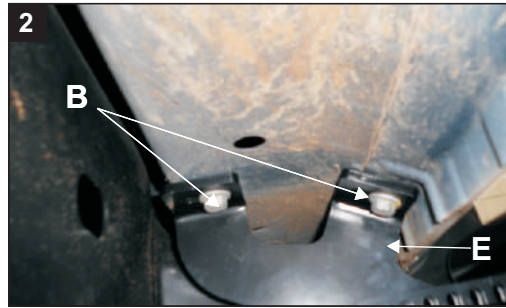


MANUAL DE MONTAGEM/ ASSEMBLY MANUAL / MANUAL DE MONTAJE
Nº 4.1460.0528 - Rev:03 - 05/11/2013

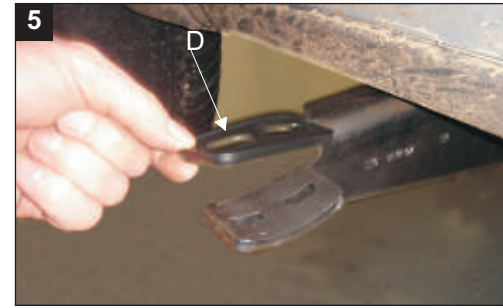
Rua Adhault Mantovani - Linha 80 - Cx. Postal 336 - Flores da Cunha - RS - Brasil
CEP 95270-000 - www.keko.com.br keko@keko.com.br (0-XX-54) 3279-5700



1
Pela parte da frente do veículo, posicionar o suporte "E" de forma que um dos oblongos se encaixe aos furos com rosca existente no veículo.
From the vehicle's front, position the support "E" so that one of its oblong holes fits onto the thread.
Por la parte delantera del vehículo, ubicar el soporte "E" de forma que uno de los agujeros ovalados al agujero con rosca que se encuentra en el vehículo.



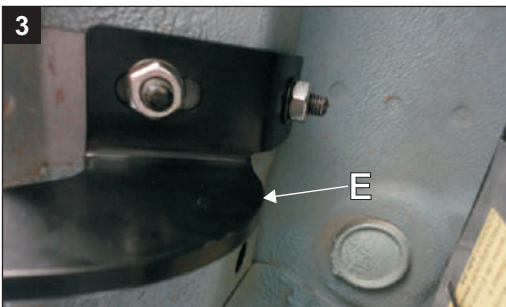
2
Fixar parafuso "B" ao furo com rosca existente no veículo.
Now attach the bolt "B" to the thread.
Fijar el tornillo "B" al agujero con rosca que se encuentra en el vehículo.



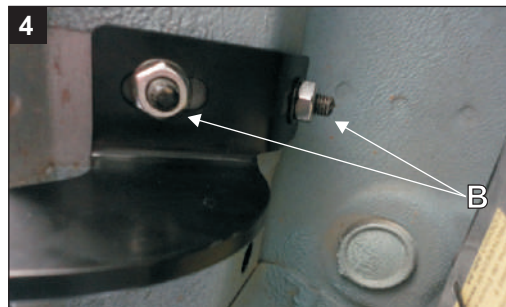
5
Colocar os acabamentos plásticos "D" nos encaixes dos suportes.
Fit the plastic pads "D" to the supports.
Colocar las terminaciones plásticas "D" en los encajes de los soportes.



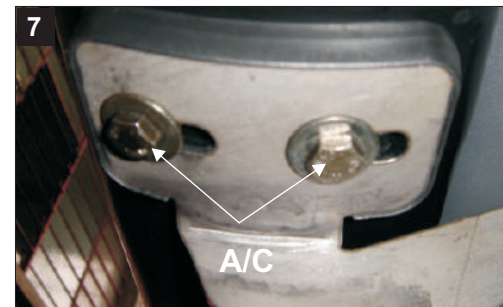
6
Montar tubo base "G" nos suportes.
Tenha o cuidado de deixar o pisante maior para o lado da frente do veículo.
Position the step bar "G" on the supports.
Make sure you have positioned the large step pad at the front.
Montar el tubo base "G" a los soportes.
Tener cuidado de dejar el pisante mayor hacia la parte delantera del vehículo.



3
Pela parte da central e traseira do veículo, posicionar o suporte "G" de forma que um dos oblongos se encaixe aos furos com rosca existente no veículo.
From the vehicle's central and rear, position the support "G" so that one of its oblong holes fits onto the thread.
Por la parte central y trasera del vehículo, ubicar el soporte "G" de forma que uno de los agujeros ovalados al agujero con rosca que se encuentra en el vehículo.



4
Fixar parafuso "B" ao furo com rosca existente no veículo.
Now attach the bolt "B" to the thread.
Fijar el tornillo "B" al agujero con rosca que se encuentra en el vehículo.



7
Fixar o tubo base "G", utilizando os parafusos "A" e arruelas lisas "C".
Attach the step bar "G", using the bolts "A" and the flat washers "C".
Fijar el tubo base "G" usando los tornillos "A" y arandelas lisas "C".



8
Regular o acessório ao veículo e dar aperto total aos parafusos e porcas.
Adjust the accessory and tighten all bolts and nuts.
Regular el accesorio al vehículo y apretar totalmente los tornillos y tuercas.
Repetir o mesmo processo para montagem do lado direito (motorista).
Repeat the installation procedure on the left side (driver's).
Repetir el mismo proceso para montar el lado derecho (conductor).

GARANTIE / GARANTIE / GARANZIA

Keko Acessórios S.A. garantiert dem Originalkäufer des Keko-Produktes für einen Zeitraum von drei Jahren und ab dem Zeitpunkt des Kaufes, dass das Produkt frei von Fehlern am Rohmaterial, in der Verarbeitung und Endbehandlung ist. Mit dieser Garantie verpflichtet sich Keko jedes Teil oder Teile des Produktes zu reparieren oder zu ersetzen, die nach Überprüfung von Keko als defekt gelten. Diese Garantie gilt weder für Produkte, die Schaden durch Zusammenstoß, falsche Handhabung, fehlerhaften Gebrauch, unsachgemäße Säuberung und unkorrekte Installation erfahren haben noch für das Produkt, das nicht für seinen ursprünglichen Zweck verwendet wurde oder von dem die Seriennummer entfernt worden ist.

Instandhaltung, Säuberung und Beständigkeit: Zur Reinigung nur Wasser, neutrale Seife, einen Schwamm oder ein Flanell benutzen. Für die Konservierung der Produkte mit Chromschicht, regelmäßig Autolackpflege mit Wachs verwenden. Niemals chemische- oder Scheuermittel verwenden, um die Produkte weder zu zerkratzen noch der Korrosion auszusetzen.

Garantieanspruch: in dem Geschäft wo der Kauf erfolgte, Bestandsaufnahme des Problems anfordern. Im Falle, dass Keko die Haftpflicht übernimmt, wird das defekte Teil repariert und für den Eigentümer entstehen keine Kosten. Die Reparatur oder das Auswechseln der Teile hat keine Verlängerung der Garantie zur Folge.

Keko's Garantiebedingungen: Keko übernimmt keine Verantwortung für die falsche Handhabung oder unkorrekte Installation seiner Produkte. Nach dem Gebrauch des Produktes/ der Verpackung wird eine angemessene Entsorgung entsprechend des jeweiligen Materials empfohlen und gemäß der geltenden Gesetze.

Die Produkte von Keko haben vorwiegend dekorativen Zweck und garantieren nicht die Sicherheit des Fahrzeuginsassen oder des Fahrzeugs im Falle eines Zusammenstoßes oder eines Überschlags.

Keko Acessórios S.A. garantit à l'acheteur initial des produits Keko, pour une durée de trois ans à compter de la date d'achat initiale que le produit est exempt de tout défaut de matière première, main-d'œuvre ou finition. En vertu de cette garantie, il est de la responsabilité de Keko de réparer ou remplacer, à sa charge, toutes les parties du produit qui s'avèrent défectueuses. Cette garantie n'est pas applicable aux produits qui ont été abîmés suite à une collision, un mauvais emploi, un nettoyage incorrecte, une installation incorrecte, ni à aucun produit qui a été modifié depuis sa conception initiale ou a eu son numéro de série enlevé.

Entretien, nettoyage et durabilité: Pour nettoyer utiliser seulement de l'eau, du savon neutre ainsi qu'une éponge ou de la flanelle. Pour conserver les parties chromées, utiliser régulièrement de la cire auto. Ne jamais utiliser de produits chimiques ou abrasifs pour ne pas rayer et exposer le produit à la corrosion

Réclamation sous garantie: solliciter le magasin où l'accessoire a été acheté afin d'évaluer le défaut. S'il est prouvé qu'il s'agit de la responsabilité de Keko, la pièce sera réparée ou remplacée sans frais. La réparation ou remplacement des parties ne donne pas une extension au période de garantie donné.

Termes de responsabilité de Keko: Keko décline toute responsabilité pour le mauvais emploi ou l'installation incorrecte de ses produits. Après l'utilisation du produit/de l'emballage, nous recommandons de jeter les déchets dans le vide-ordures indiqué selon le type de matériau en vertu de la loi applicable.

Les produits Keko sont simplement décoratifs et ils ne garantissent pas la sécurité de l'occupant du véhicule en cas de retournement ou d'autre type d'accident.

Keko Accesorios S.A. garantisce all'acquirente originale dei prodotti Keko, per il periodo di tre anni dalla data di acquisto che il prodotto è senza difetti in materie prime, fabbricazione o finitura ed è obbligo di Keko, in questa garanzia, di riparare o sostituire, a elezione di Keko, qualsiasi parte o parti del prodotto che risulti difettosa. Questa garanzia non è applicabile a prodotti che hanno subito danni da collisioni, maltratto, uso improprio, pulizia incorretta e installazione incorretta o a qualsiasi prodotto che è stato alterato dalla sua concezione originale o con il numero di serie rimosso.

Mantenimento, pulizia e durata: per la pulizia usare solo acqua, sapone neutro e spugna o un panno. Usare periodicamente cera per auto per conservare le parti cromate. Non usare mai prodotti chimici o abrasivi per non graffiare ed esporre il prodotto a corrosione.

Richiesta di Garanzia: richiedere al negozio dove l'accessorio è stato acquistato per valutare il difetto. Se è dimostrata la colpa di Keko, la parte sarà riparata o sostituita gratuitamente. La riparazione o sostituzione delle parti non comporterà l'estensione del periodo di garanzia previsto.

Termini di Responsabilità di Keko: Keko non si assume nessuna responsabilità per il maltrattamento o l'installazione sbagliata dei suoi prodotti. Dopo aver usato il prodotto/imballaggio, raccomandiamo la destinazione appropriata per ogni tipo di materiale in base alla legge applicabile.

I prodotti Keko sono puramente decorativi e non garantiscono la sicurezza degli occupanti del veicolo nel caso di un ribaltamento o incidente con un altro veicolo.



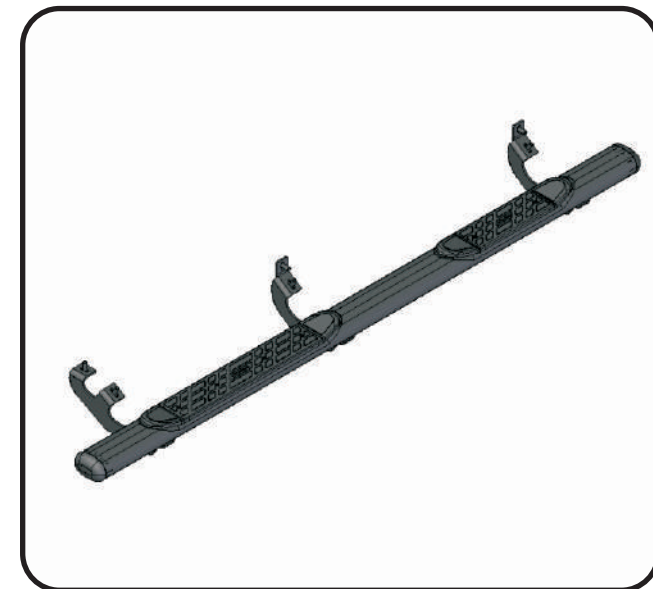
K317

Ranger CD 12- Seitliches Trittbrett K1
Ranger CD 12- Marche pied K1
Ranger DC 12 - Pedana Laterale K1



Die folgende Gebrauchsanweisung bezieht sich auf die linke Seite des Vehikels (Fahrerseite).
Les instructions d'installation suivantes correspondent au côté gauche du véhicule (conducteur).
Le seguenti istruzioni di installazione si riferiscono al lato sinistro del veicolo (lato guida).

Artikel Item Articolo	Menge Quant Q.tà	Beschreibung Description Descrizione
A	12	M06x1,00x25 Hex. Schraube Vis hexagonal M06x1,00x25 Vite Esagonale M06x1,00x25
B	12	M10x1,5x30 Hex. Schraube Vis hexagonal M10x1,5x30 Vite Esagonale M10x1,5x30
C	12	M06x18x1,6 Unterlegscheibe Rondelle plate M06x18x1,6 Rondella Piatta M06x18x1,6
D	06	Verschluss aus Plastik Finition en plastique Rifinitura di Plastica
E	02	Vorderer Support Support frontal Supporto Anteriore.
F	04	Zentraler Support Support arrière Supporto Posteriore
G	02	Seitliches Trittbrett rechts/links Marche pied gauche/droit Pedana sinistra/destra



AUFBAUANLEITUNG/ MANUEL DE MONTAGE / MANUALE DI ASSEMBLAGGIO
N° 4.1460.0528 - Rev:03 - 05/11/2013

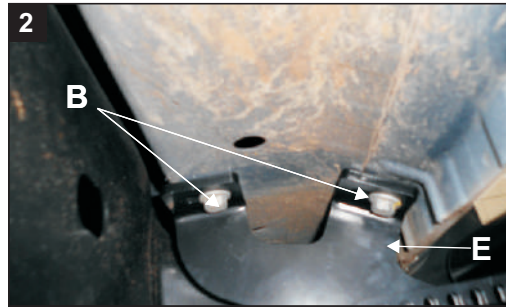
Rua Adhault Mantovani - Linha 80 - Cx. Postal 336 - Flores da Cunha - RS - Brasil
CEP 95270-000 - www.keko.com.br keko@keko.com.br (0-XX-54) 3279-5700



Von der vorderen Seite den Support "E" so positionieren, dass eine der Längslöcher auf das Gewinde passen.

Par l'avant du véhicule, colloquer le support "E" de manière à ce qu'un des trous oblongs coïncide avec le trou fileté.

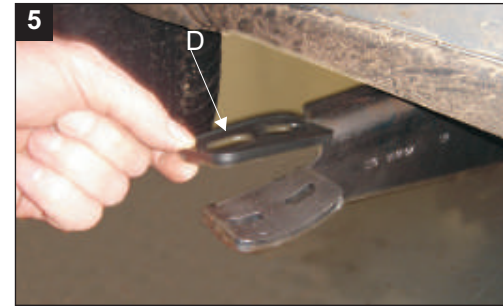
Dalla parte anteriore del veicolo, posizionare il supporto "E" in modo tale che uno dei suoi fori oblungi combaci con il foro filettato.



Dann die Schraube "B" ins Gewinde fügen.

Insérer le vis "B" dans le trou fileté.

Fissare adesso la vite "B" al foro filettato.



Dann die Abschlüsse aus Plastik "D" an die Stützen fügen.

Ajuster les finitions en plastique "D" aux supports.

Inserire i cuscinetti di plastica "D" nei supporti.



Seitliches Trittbrett "G" auf die Stützen positionieren.

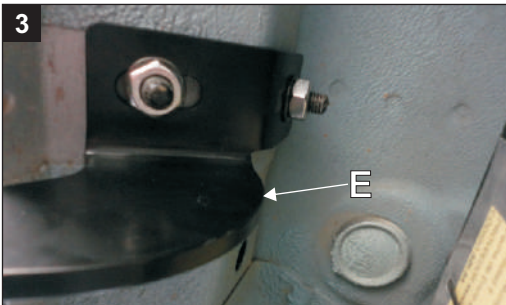
Dabei sichergehen, dass das größte Trittbrett am vorderen Teil des Vehikels angebracht wird.

Positionner le marchepied "G" sur les supports.

S'assurer de positionner le marchepied le plus large à l'avant.

Posizionare la pedana "G" nei supporti.

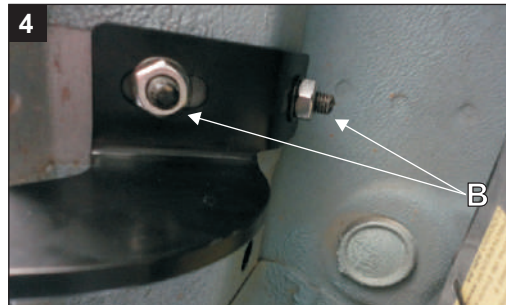
Assicurarsi di aver posizionato la pedana grande nella parte anteriore



Vom zentralen und hinteren Teil des Vehikels aus, Support "G" so positionieren, dass eines der Längslöcher in das Gewinde passt.

Depuis le centre et l'arrière du véhicule, positionner le support "G" de manière à ce qu'un des trous oblongs coïncide avec le trou fileté.

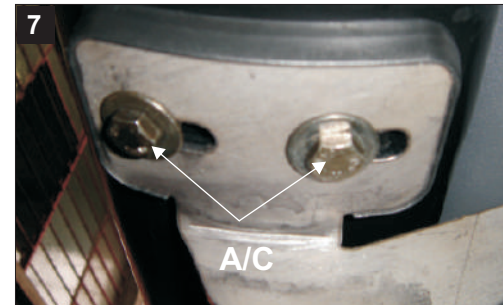
Dalla parte centrale e posteriore del veicolo, posizionare il supporto "G" in modo tale che uno dei suoi fori oblungi combaci con il foro filettato.



Schrauben "B" im Loch mit Gewinde anbringen, das sich im Vehikel befindet.

Insérer le vis "B" dans le trou fileté.

Fissare adesso la vite "B" al foro filettato.



Seitliches Trittbrett "G" anbringen, Schrauben "A" und Unterlegscheiben "C".

Attacher le marchepied "G" avec les vis "A" et les rondelles plates "C".

Fissare la pedana "G" usando le viti "A" e le rondelle piatte "C".



Benutzen Zusatzteile anpassen und alle Schrauben und Gewindemuttern festziehen.

Ajuster l'accessoire et serrer tous les vis et écrous.

Regolare l'accessorio e stringere tutte le viti e i bulloni.

Dieselben Aufbauanweisungen auf der rechten Seite wiederholen (Fahrerseite).

Répéter le même processus du côté gauche (conducteur).

Ripetere la stessa procedura di installazione per il lato sinistro (lato guida.)