

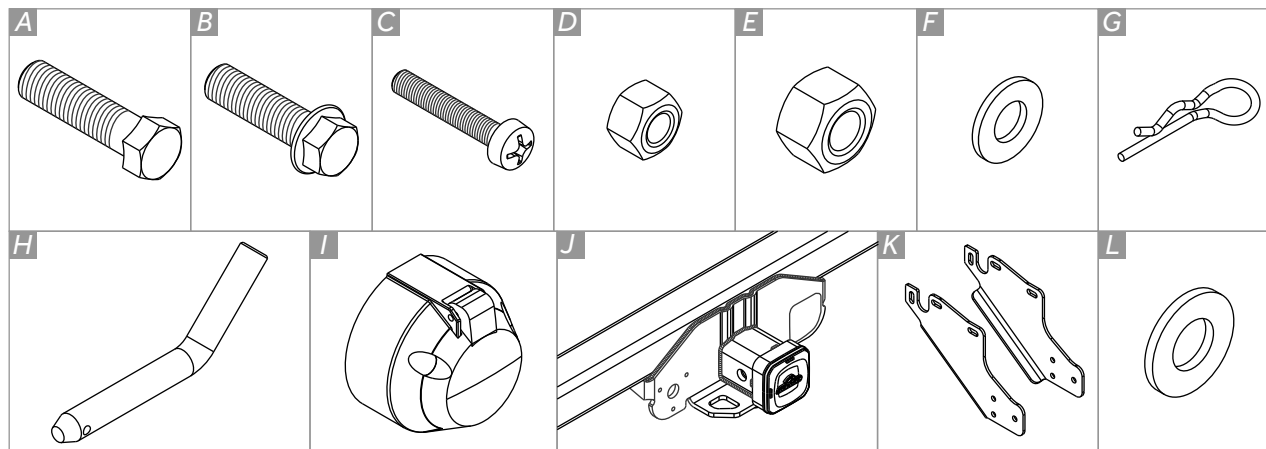


ITEM Item Itm	QUANT. Qty. Cant.	DESCRIÇÃO Description Descripción
A	06	Pf. Sext. M12x1,25x40 M12x1,25x40 Hex. Bolt Torn. Hex. M12x1,25x40
B	06	Pf. Sext. Flang. M12x1,75x30 M12x1,75x30 Hex. Bolt with Washer Torn. Hex. C/ Arandela M12x1,75x30
C	03	Pf. Phillips Cab. Pan M5x0,8x35 M5x0,8x35 Phillips Flat Head Bolt Torn. Phillips Cabeza Plana M5x0,8x35
D	03	Porca Sext. M5x0,8 M5x0,8 Hex. Nut Tuerca Hex. M5x0,8
E	04	Porca Sext. AF. M12x1,75 M12x1,75 Hex. SL. Nut Tuerca Hex. AF. M12x1,75
F	10	Arruela Lisa M12x24 M12x24 Flat Washer Arandela Lisa M12x24
G	01	Grampo 3,5x70 3,5x70 Clip Presilla 3,5x70
H	01	Pino Trava 5/8"x149 ER S-10 5/8"x149 ER S-10 Lock Pin Pasador de Bloqueo 5/8" x149 ER S-10
I	01	Tomada Fêmea 7 Polos 12V (Tipo 12N) Female Socket 7 Pins Enchufe 7 Polos
J	01	Conjunto Estrutura Hitch Receiver Estructura
K	02	Suportes LD/LE RS/LS Supports Soportes LD/LI
L	02	Arruela Especial Special Washer Arandela Especial

K526

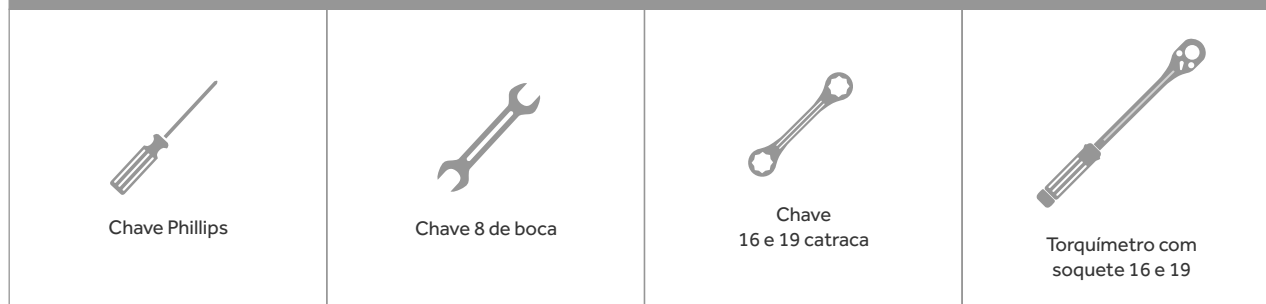
Engate de Reboque K1 | S10 2012 -
K1 Towing Hitch | S10 2012 -
Enganche de Remolque K1 | S10 2012 -

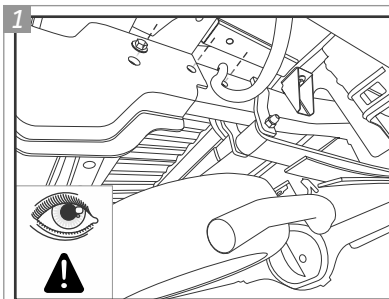
PARTES INCLUSAS / Parts Included / Piezas Incluidas



PONTEIRA COMPATÍVEL		
K1	K1+	K3
K565	K568	-

FERRAMENTAS / Tools / Herramientas

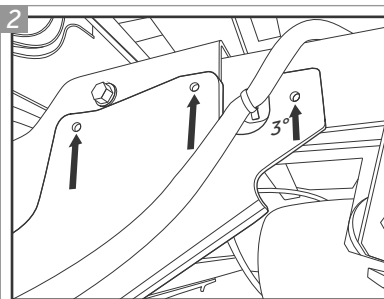




Localize os pontos de fixação do Suporte Lateral "K" no assoalho do veículo. Alinhe o suporte com os pontos no chassi.

Locate the attachment points of the "K" Lateral Support on the vehicle's floor. Align the Support with the points on the chassis.

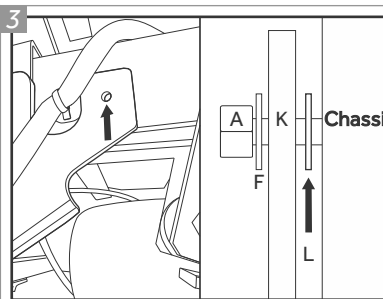
Localizar los puntos de fijación del Soporte Lateral "K" en el chasis del vehículo. Alinear el soporte con los puntos en el chasis.



Posicione o Suporte "K" nas três furações indicadas, com o auxílio de Parafusos "A" e Arruelas "F", sem dar aperto. NOTA: Ver passo 3 antes de colocar o 3º parafuso.

Position the "K" Support in the three indicated holes, with the aid of "A" Bolts and "F" Washers, without giving grip. NOTE: Look at the step 3 before put the 3º bolt.

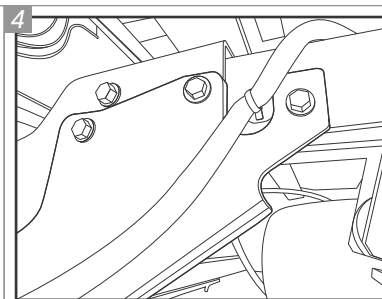
Coloque el Soporte "K" en los tres agujeros indicados, con la ayuda de Tornillos "A" e Arruelas "F", sin apretar. Mira el paso 3 antes de poner el 3º tornillo.



Antes de colocar o Parafuso "A" com Arruela "F" na furação indicada, posicione a Arruela Especial "L" entre o Suporte "K" e o chassi do veículo.

Before putting the "A" Bolt with "F" Washer in the indicated hole, position the "L" Special Washer between the "K" Support and the chassis vehicle.

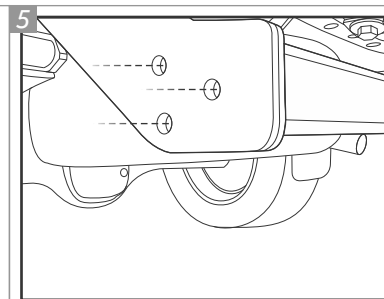
Antes de poner el Tornillo "A" con Arandela "F" en el orificio indicado, posicione la Arandela Especial "L" entre el Soporte "K" y el chasis del vehículo.



Com os parafusos colocados, repita o procedimento para o outro lado do veículo.

Once the bolts are placed, repeat the procedure for the other side of the vehicle.

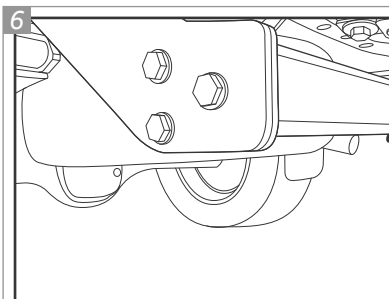
Una vez colocados los tornillos, repita para el otro lado del vehículo.



Com os dois lados posicionados, parte-se para a colocação do Conjunto Estrutura "J". Alinhe as furações da flange do tubo com as furações do Suporte Lateral "K".

With both sides positioned, it's time for the "J" Hitch Receiver's placement. Align the holes of the tube's flange with the holes in the "K" Side Support.

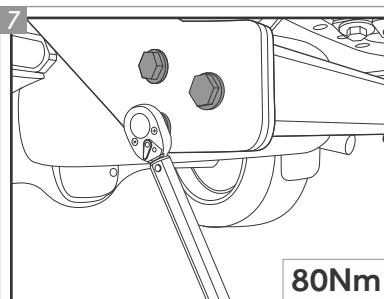
Con los dos lados posicionados, se parte a la colocación de la Estructura "J". Alinear los agujeros de la brida de la tubería con los agujeros en el Soporte Lateral "K".



Posicione os Parafusos "B" para auxiliar na colocação. Repita para o outro lado. Uma vez colocados os parafusos em ambos os lados, coloque as Arruelas "F" com Porcas "E", ainda sem dar aperto.

Position the "B" Bolts to assist on the placement. Repeat for the other side. Once placed the bolts on both sides, put the "F" Washers with "E" Nuts, without giving grip.

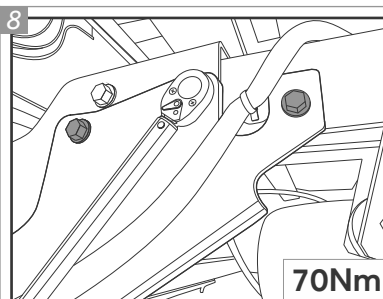
Coloque los Tornillos "B" para ayudar en la colocación. Repite por el otro lado. Una vez colocados los tornillos en ambos lados, coloque las Arruelas "F" con Tuercas "E", sin apretar.



Aperte os três Parafusos "B" do tubo central com a força indicada na figura. Repita o procedimento no outro lado.

Tighten the three "B" Bolts of the central tube with the strength shown in the figure. Repeat it on the other side.

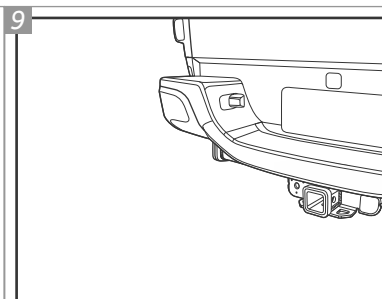
Apriete los tres Tornillos "B" del tubo central con la fuerza se muestra en la figura. Repetir en el otro lado.



Após, aperte os parafusos do suporte lateral, com a força indicada na figura. Repita o procedimento no outro lado.

Then, tighten the bolts of the lateral support, with the strength shown in the figure. Repeat it on the other side.

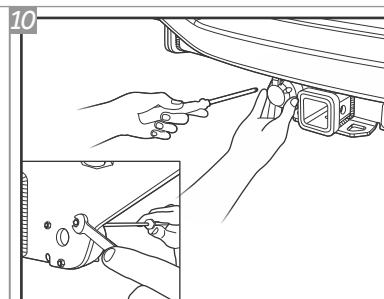
Luego, apriete los tornillos del soporte lateral, con la fuerza se muestra en la figura. Repetir en el otro lado.



Após realizada a etapa de instalação, observe o posicionamento do engate para realizar a etapa de montagem.

After making the installation, note the positioning of the hitch to perform the assembling step.

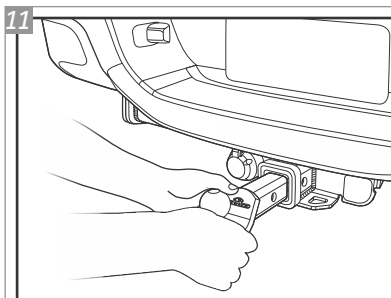
Después de hacer su instalación, tenga en cuenta el posicionamiento del enganche para llevar a cabo la etapa de montaje.



Posicione a Tomada "I" no conjunto estrutura nas furações indicadas e insira os Parafusos "C". Coloque as Porcas "D" na parte traseira do conjunto estrutura para fixação dos parafusos. Para fixar a tomada utilize a chave phillips e chave 8 de boca.

Place the "I" Socket on the hitch receiver's indicated holes and insert the "C" Bolts. Place the "D" Nuts at the back of the hitch receiver for fixing bolts. For fixing the Socket use the phillips wrench and wrench 8.

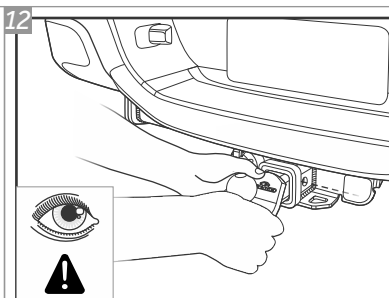
Ponga el Enchufe "I" en la estructura en los agujeros indicados y inserte los Tornillos "C". Coloque las Tuercas "D" en la parte posterior de la estructura para la fijación de tornillos. Para asegurar el enchufe usar la clave phillips y clave 8 boca.



11 Insira a sua ponteira K1 conforme indicado na ilustração.

Insert your K1 removable drawbar as shown in the illustration.

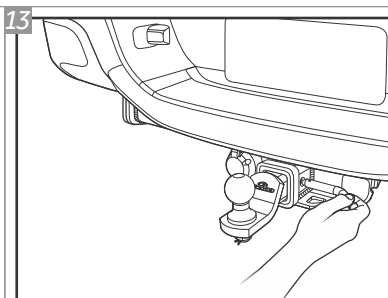
Ponga su puntera removable K1 como se muestra en la ilustración.



12 Deslize a ponteira K1 para dentro, de forma que os seus furos e os do engate fiquem alinhados.

Slide the K1 removable drawbar inside, in a way that its holes and the hitch ones are aligned.

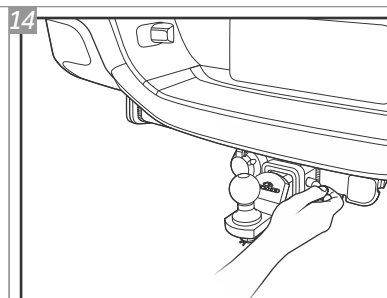
Deslice la puntera removable K1 de manera que sus agujeros y los de lo engancho estén alineados.



13 Insira o Pino Trava "H" conforme indicado na ilustração.

Insert the "H" Lock Pin as shown in the illustration.

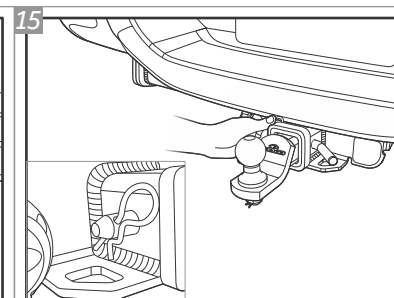
Inserte el Pasador de Bloqueo "H" como se muestra en la ilustración.



14 Insira o Pino Trava "H" e empurre até que o furo para colocação do Grampo "G" fique visível no lado oposto.

Insert the "H" Lock Pin and push until the hole for placing the "G" Clip is visible on the opposite side.

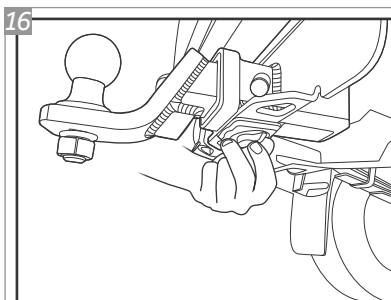
Inserte el Pasador de Bloqueo "H" y empuje hasta que el agujero para colocar la Presilla "G" es visible en el lado opuesto.



15 Insira o Grampo "G" conforme indicado na ilustração.

Insert the "G" Clip as shown in the illustration.

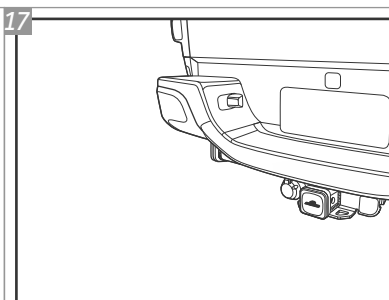
Inserte la Presilla "G" como se muestra en la ilustración.



16 Após posicionar a ponteira K1, localize o manipulador anti-ruído, na parte inferior do engate. Aperte o mesmo para evitar que a trepidação do veículo, em terrenos irregulares, gere ruídos indesejados.

After positioning the K1 removable drawbar, locate the anti-noise handle, on the bottom of the hitch. Tighten it to avoid unwanted noises, generated by the vehicle's shake on uneven terrain.

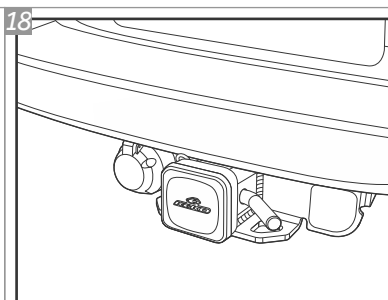
Después de posicionar la puntera removable K1, localice el manipulador anti-ruído, en la parte inferior del engancho. Apriete para evitar que la vibración de vehículo, en un terreno irregular, genere ruido no deseado.



17 Observe que, quando o engate não for utilizado, a ponteira K1 deve ser substituída pela tampa de proteção.

Note that when the hitch is not used, the K1 removable drawbar must be replaced by the protective cover.

Tenga en cuenta que cuando no se utiliza el engancho, la puntera removable K1 debe ser reemplazada por la tapa de protección.



18 Após colocada, a tampa de proteção deverá ser fixada com o Pino Trava "H" e com o Grampo "G" afim de evitar a perda da mesma.

Once placed, the protective cover must be secured with the "H" Lock Pin and the "G" Clip in order to avoid losing it.

Una vez colocado, la tapa de protección debe ser asegurada con el Pasador de Bloqueo "H" y la Presilla "G" para evitar perderla.

Para fazer a instalação elétrica da tomada do engate, visite sua oficina de confiança.

To make the electrical installation of the hitch socket, visit your trusted workshop.

Para hacer la instalación eléctrica del enchufe de engancho, visite a su taller de confianza.

GARANTIA / Warranty / Garantía

Keko Acessórios S.A. concede ao comprador original dos produtos Keko garantia de três anos a partir da data da compra original por defeito de fabricação em matéria-prima, mão-de-obra ou acabamento, em serviço ou uso normal, sendo devidamente comprovados. Excluem a garantia danos ocasionados por colisões, uso indevido do produto como sobrecarga, limpeza incorreta, instalação inadequada, alteração da concepção original do produto ou nº de série (disponível no produto e na embalagem) de fabricação removido.

Conservação, limpeza e durabilidade: para limpeza utilizar somente água, sabão neutro, esponja ou flanela. Para conservação de produtos com acabamento cromo utilizar periodicamente cera automotiva. Nunca utilizar produtos químicos ou abrasivos, dado que seus componentes riscam o acabamento e expõe à corrosão os produtos com acabamento em cromo e danificam os produtos em plástico.

Solicitação da garantia: solicitar à loja em que foi efetuada a compra a avaliação do problema. Em caso de reclamação procedente, a peça será substituída sem ônus ao proprietário. O conserto ou substituição das partes do equipamento não ocasionará prolongamento do prazo de garantia estabelecido para o mesmo.

Termo de responsabilidade dos produtos Keko: a Keko não assume qualquer responsabilidade em virtude de ocorrências de qualquer natureza, decorrentes da má utilização/instalação dos seus produtos. Após a utilização do produto/embalagem recomendamos a correta destinação para cada tipo de material conforme lei vigente.

Os produtos Keko são comercializados como acessórios meramente decorativos e não devem ser considerados como medida de proteção para o veículo ou passageiros em casos de colisão ou capotagem.

Keko Acessórios S.A. warrants to the original purchaser of Keko's products, for the period of three years, from the date of the purchase, that the product is free from defects in raw material, workmanship or finishing and it is Keko's obligation, under this warranty, to repair or replace, at Keko's election, any part or parts of the product which prove to be defective. This warranty shall not apply to any product which has suffered damage from collision, mishandling, misuse, incorrect cleaning, and incorrect installation or to any product that has been altered from its original conception or had its serial number (available in the product and packaging) removed.

***Maintenance, cleaning and durability:** for cleaning use only water, neutral soap and sponge or flannel. Periodically use automotive wax to conserve the chrome-plated parts. Never use chemicals or abrasive products not to scratch and expose the product to corrosion.*

***Warranty Claim:** request the shop where the accessory was purchased to evaluate the defect. If proved to be Keko's liability, the part will be repaired or replaced without charge. The repair or replacement of the parts will not result in extension of the warranty term provided.*

***Keko's Liability Term:** Keko does not assume any responsibility for the mishandling or wrong installation of its products. After using the product/packaging we recommend the appropriate destination for each type of material according applicable law.*

Keko's products are merely decorative and do not guarantee the safety of the occupant or vehicle in case of a rollover or other vehicle accident.

Keko Accesorios S.A. le concede al comprador original de los productos Keko garantía de tres años a partir de la fecha de compra original por defecto de fabricación en la materia prima, mano de obra o terminación, en servicio o durante el uso normal, siempre que debidamente comprobados. Se excluyen de la garantía los daños ocasionados por colisión, uso indebido del producto como exceso de carga, limpieza incorrecta, instalación inadecuada, alteración de la concepción original del producto o cuando se haya retirado el número de serie (disponible en el producto y en el empaque) de fabricación.

***Conservación, limpieza y durabilidad:** para limpieza, utilizar solamente agua, jabón neutro, esponja o flanela. Para la conservación de productos con terminación cromo, utilizar periódicamente cera para automóviles. Nunca utilizar productos químicos o abrasivos, dado que sus componentes arañan la terminación y exponen los productos con terminación de cromo a la corrosión, perjudicando los productos de plástico.*

***Solicitud de la garantía:** solicitar la evaluación del problema en el establecimiento donde se efectuó la compra. En caso de reclamación procedente, se cambiará la pieza sin cargo para el propietario. La reparación o cambio de las partes del equipo no representa prolongación de su plazo de garantía original.*

***Término de responsabilidad de los productos Keko:** Keko no asume ninguna responsabilidad en virtud de cualquier tipo de avería que resulte de mala utilización/instalación de sus productos. Después de la utilización del producto/empaque recomendamos el destino apropiado para cada tipo de material, según la legislación aplicable.*

Los productos Keko se comercializan como accesorios meramente decorativos y no se deben considerar como medida de protección del vehículo o de sus pasajeros en caso de colisión o volcamiento.

SAK: SERVIÇO DE ATENDIMENTO KEKO

54 3279.5811 sak@keko.com.br